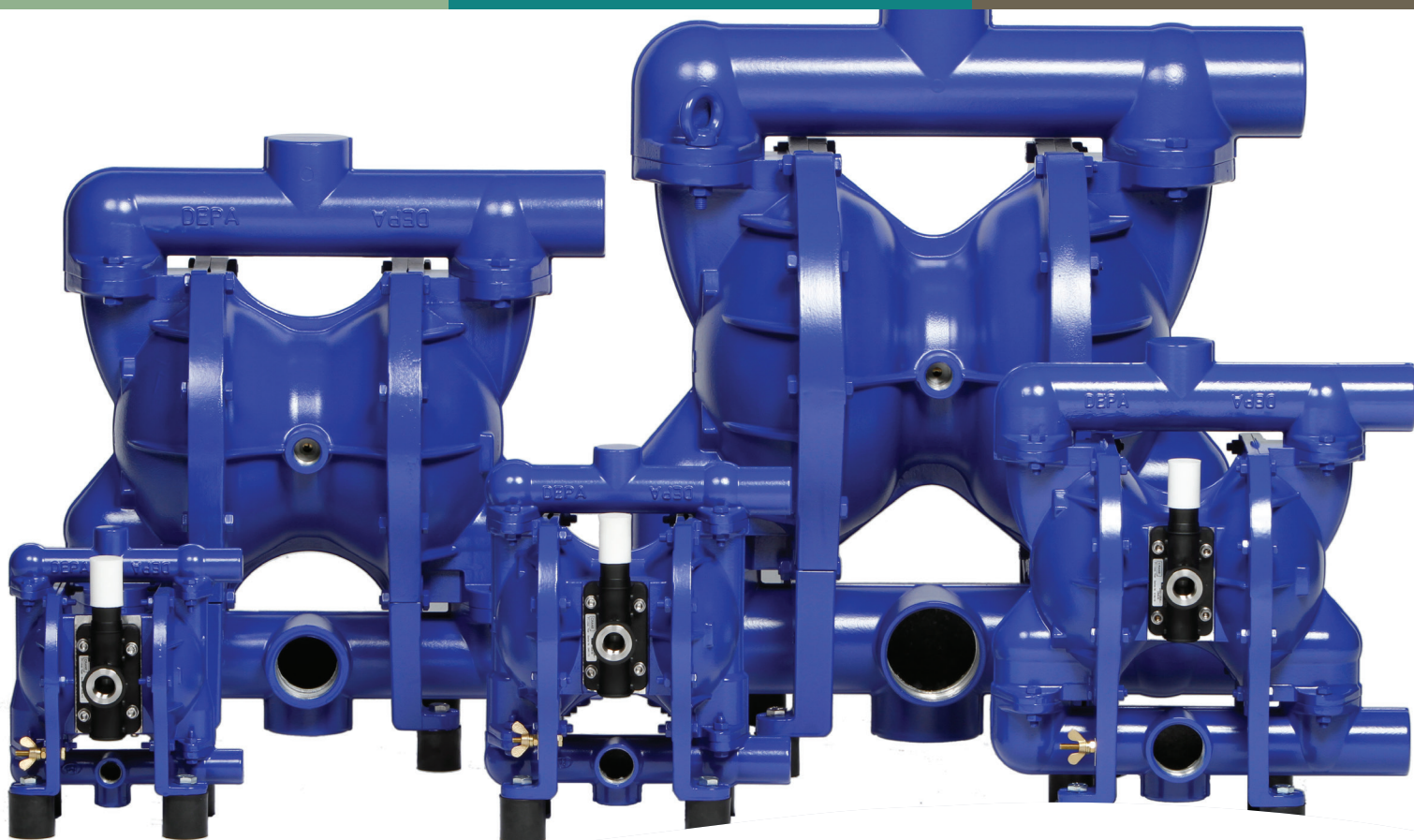


DEPA[®]

APS
Hüter fließender Güter!

brands you trust.



DEPA[®] Druckluft-Membranpumpen

CRANE[®]

Crane ChemPharma & Energy

www.cranecpe.com

Über DEPA®



Die 1961 in Düsseldorf gegründete Crane Process Flow Technologies GmbH ist seit vielen Jahren kompetenter und erfahrener Anbieter von pneumatischen Stellantrieben (REVO), Schlauchpumpen (ELRO) und Druckluft-Doppelmembranpumpen (DEPA). Unsere Produkte zeichnen sich durch eine große Vielfalt an Materialien und Modellen für einen sicheren Betrieb aus.

Darüber hinaus bieten wir individuelle Lösungen für spezifische und anspruchsvolle industrielle Anwendungen.

DEPA® Druckluft-Doppelmembranpumpen werden seit 1968 in Düsseldorf entwickelt und gefertigt. Diese Pumpen genießen in der Fachwelt hohe Anerkennung aufgrund ihrer erstklassigen Qualität und ihres innovativen Designs.

Unsere Produkte & Lösungen

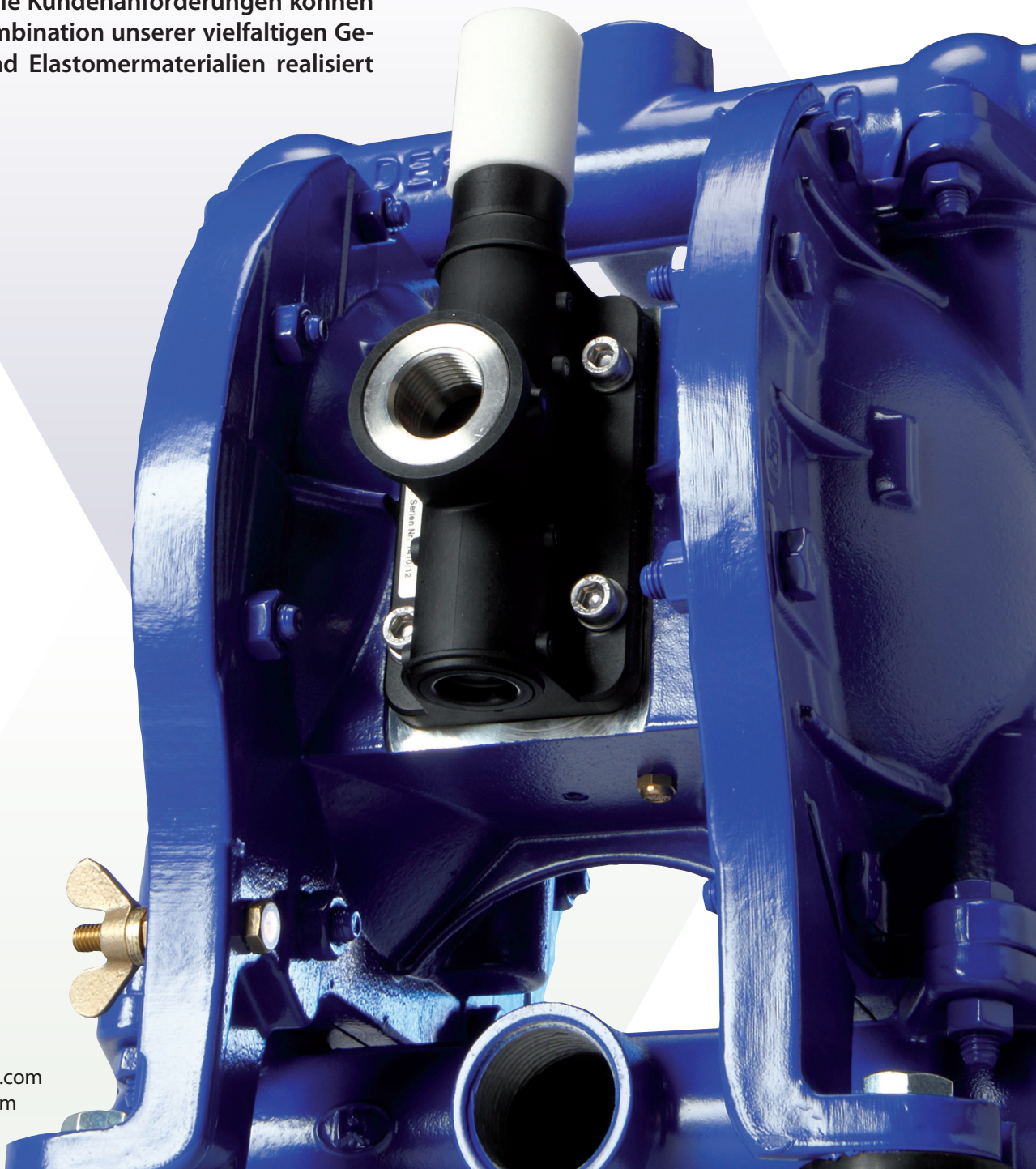
- Druckluft-Doppel-Membranpumpen
- Original Ersatzteile
- Ersatzteilkits
- Globaler Pumpenservice



Wichtigste Eigenschaften

Unsere einzigartigen Pumpen bieten folgende wesentlichen Eigenschaften:

- ① Eine kompakte Bauform erfordert weniger Bauteile, einen geringeren Wartungsaufwand und dadurch bedingt kürzere Stillstandszeiten.
- ② Das modulare Design reduziert den Bedarf an vorgehaltenen Ersatzteilen.
- ③ Individuelle Kundenanforderungen können durch Kombination unserer vielfältigen Gehäuse- und Elastomermaterialien realisiert werden.



Applikationen Druckluft-Membranpumpen

Serie M



Haupteinsatzbereiche

- Automobilindustrie
- Chemie
- Keramik und Porzellan
- Bergbau, Bau
- Farben und Lacke
- Abwasser

Gehäusewerkstoffe

Aluminium

Vielseitiges Gehäusematerial mit geringem Gewicht für den Transport von Alkohol, Farben sowie diverser Öle.

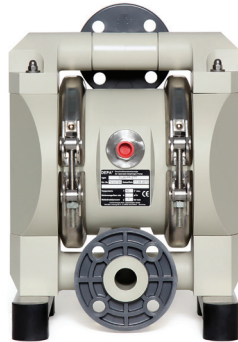
Sphäroguss:

Robustes Material (Spharoguss) mit sehr guten mechanischen Eigenschaften. Einsatz bei abrasiven Materialien, Alkohol, Erdöl und Öl.

Edelstahl

Austenitischer Stahl, gegossen oder geschmiedet, mit hoher Chemikalien- und Korrosionsbeständigkeit. Erhältlich in polierten Ausführungen für die Lebensmittelverarbeitung. Geeignet für Umgebungen mit Säuren, Lösungsmitteln und ätzenden Medien.

Serie P



Haupteinsatzbereiche

- Chemie
- Galvanik und Beschichtungen
- Farben und Lacke
- Zellstoff und Papier
- Pharmazeutische Industrie
- Maschinen- und Anlagenbau
- Kraftwerke und Entsorgungstechnik

Gehäusewerkstoffe

Polypropylene

Herausragende Chemikalien- und Korrosionsbeständigkeit. Für Säuren, Lösungsmittel und ätzende Produkte geeignet, auch in elektrisch leitenden Versionen erhältlich.

PTFE

Thermoplastisches Material mit besonderer Chemikalien- und Korrosionsbeständigkeit. Für unverdünnte schwere Säuren und ätzende Medien geeignet, auch in elektrisch leitfähiger Ausführung erhältlich.

Serie L



Haupteinsatzbereiche

- Getränke
- Biotechnologie
- Chemie
- Kosmetik
- Milchprodukte
- Lebensmittel
- Medizinische Applikationen
- Pharmazeutische Industrie

Gehäusewerkstoffe

Edelstahl poliert

Austenitischer Stahl, gegossen oder geschmiedet, mit hoher Chemikalien- und Korrosionsbeständigkeit. Geeignet für Umgebungen mit Säuren, Lösungsmitteln und ätzenden Medien.

Applikationen Druckluft-Membranpumpen

Chemie

Die Auslegung der verfügbaren Gehäuse- und Elastomermaterialien ermöglicht die Anpassung unserer Pumpen auch an höchst aggressive oder korrosive Medien. Die herausragende chemische Beständigkeit der DEPA®-Druckluft-Membranpumpen und ihre stabile Ausführung tragen zu zuverlässigem und sicherem Betrieb bei.

Pharmazie und Kosmetik

Prozessapplikationen aus dem Bereich der Pharmazie und Kosmetik verlangen hohe hygienische Standards und effiziente Reinigungsmöglichkeiten der Systembauteile. DEPA® Pumpen erfüllen diese Anforderungen in ihrer Ausführung und mit ihren polierten Oberflächen. Sie können vor Ort gereinigt und sterilisiert werden.



Lebensmittel

DEPA® Pumpen wurden konzipiert für einen ungehinderten, freien Durchfluss des Fördermediums. Dies ermöglicht einen schonenden Transport des Produkts, das wiederum zu minimalen Schereffekten führt und die Mitförderung von großen Feststoffen sicherstellt.

Farben und Lacke

Die Farben- und Lackherstellung stellt besondere Anforderungen an die Pumpentechnologie, wie z. B. bei der Dosierung von Chemikalien und dem Mischen von Farben. Ein häufiger Prozess - der Transport von Lösungsmitteln - kann zur Bildung einer explosionsgefährdeten Atmosphäre führen. Unsere DEPA® Pumpen arbeiten unter diesen Bedingungen sicher. Sie sind vollständig ATEX-zertifiziert, sodass ein Betrieb sicher damit arbeiten kann.

Tanks/Zisternen - Evakuierung (oder Transport zwischen Behältern)

DEPA® Pumpen arbeiten effektiv in Applikationen wie etwa dem Entleeren mobiler und stationärer Tanks. Ihre hohe Durchflussmenge beschleunigt diesen Prozess. Die Fördermedien reichen von Lösungsmitteln über Säuren bis hin zu Laugen oder anderen Produkten.



Austauschbare Ausführung Druckluft-Membranpumpen

Ein wichtiges Designelement unserer DEPA® Druckluft-Membranpumpen liegt in ihrer modularen kompakten Bauform. Eine geringere Anzahl von Teilen führt zu höherer Wirtschaftlichkeit und verringert Stillstandzeiten und vorzuhaltende Ersatzteile.

Unsere Pumpen lassen sich einfach anpassen, um von einer Applikation zu einer anderen zu wechseln. Dies erfolgt durch den schnellen Wechsel von Membranen, Kugeln und Ventilsitzen.

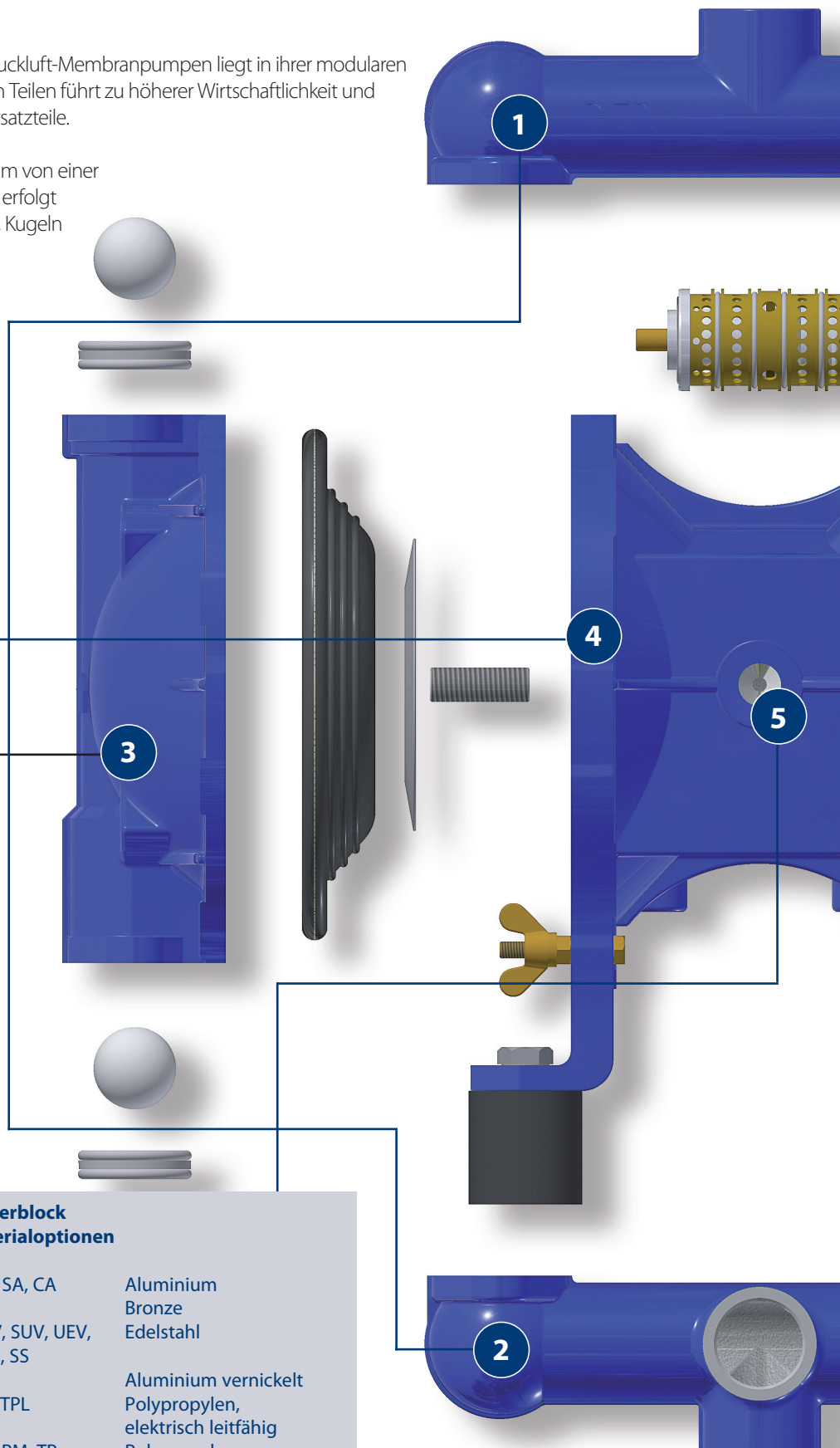
Hinweis: Die Abbildung zeigt eine typische Anordnung der Version DL mit geklemmter Membran. Abgesehen von der Flanschführung, bei der die Pumpenkammern mit dem Mittelblock verschraubt sind, entspricht auch die DH-Version dieser Darstellung.

Gehäuse Materialoptionen

FA	Aluminium
CA	Sphäroguss
CX	Sphäroguss
SA	Edelstahlguss 316 L
SS	Edelstahlguss 316L
SX	Edelstahlguss 316 L
SF	Edelstahlguss 316 L, elektropoliert
SLV	Edelstahl 304, poliert
SUV	Edelstahl 316 L, poliert
UEV	Edelstahl 316 L, poliert
PP	Polypropylene
PL	Polypropylen, elektrisch leitfähig
PM	Polypropylen, gespritzt
PV	PVDF
TP	PTFE
TPL	PTFE, elektrisch leitfähig

Steuerblock Materialoptionen

FA, SA, CA	Aluminium
CX	Bronze
SLV, SUV, UEV, SFS, SS	Edelstahl
SF	Aluminium vernickelt
PL, TPL	Polypropylen, elektrisch leitfähig
PP, PM, TP	Polypropylen



Austauschbare Ausführung Druckluft-Membranpumpen



Ventilkugeln Materialoptionen

- B NRS
- E EPDM
- F FKM
- G EPDM grau
- N NBR
- R Edelstahl
- T PTFE
- V NRS/Stahlkern
- W EPDM/Stahlkern
- X EPDM grau/Stahlkern
- Y NBR/Stahlkern
- Z PTFE/Stahlkern

Ventilsitz Materialoptionen

- B NRS
- E EPDM
- F FKM
- G EPDM grau
- H Edelstahl nur DB
- N NBR
- R Edelstahl
- T PTFE

Membranen Materialoptionen

- 5 CSD nopped E4° NRS
- 2 CSD nopped E4° EPDM
- 4 CSD nopped E4° FKM*
- 3 CSD nopped E4° EPDM Grey
- 1 CSD nopped E4° NBR
- P PTFE (DH, nur Baureihe L)
- U EPDM Grey (DH, nur Baureihe L)
- X CSD nopped E4° PTFE
Verbundmembrane elektrisch leitfähig
- Y CSD nopped E4°
PTFE Verbundmembrane mit
Edelstahleinsatz
- Z CSD nopped E4°
PTFE Verbundmembrane mit
Aluminiumeinsatz

* eine Membran auf der Basis von Viton™
Fluorelastomer; Viton™ ist eine eingetragene Marke
von The Chemours Company

DH = Flanschführung
DL = Spannbandausführung

DH/DL

25

SA

2

E

T

Pumpentyp

Pumpen-
größe

Materialkombination
Gehäuse/Steuerblock

Membranen

Ventilsitz

Ventilkugeln

Luftsteuerung

Steuerventil

Das Steuerventil der Druckluft-Membranpumpe verteilt die Luft in die einzelnen Luftkammern und reguliert damit den Pumpenbetrieb. Bei Applikationen in aller Welt bewahren sich DEPA® Druckluft-Membranpumpen unter verschiedensten Betriebstemperaturen, Drucken und anderen Betriebszuständen.

Dies führt häufig zu hohen Anforderungen an das Steuerventil. Um die aktuellen Industrieanforderungen zu erfüllen, führen die Entwicklungsingenieure bei DEPA® ständig intensive For-

schungs- und Entwicklungsarbeiten durch, damit die Produkte immer auf dem neuesten Stand der Technik sind. Funktional sichere und wartungsarme Pumpen sind seit jeher Teil unserer wichtigsten Leitgrundsätze für die technische Ausführung und das Design.

DEPA® Druckluft-Membranpumpen können mit internen oder externen Steuerventilen ausgestattet werden.

Innen liegendes Steuerventil

- Einfrieren ist praktisch ausgeschlossen.
- Totpunktfrei
- Wartungsarm, ölfreier Betrieb
- Passend für Außeneinsatz
- Sparsam
- Nicht durch geringe Verunreinigungen der Druckluft beeinflusst
- Langlebig
- Zuverlässig



Innenliegendes Steuerventil aus Nickel

Innenliegendes Steuerventil aus Edelstahl



Externe Steuerventil

- Schnell austauschbar
- Geringer Anfahrdruck
- Totpunktfrei
- Wartungsarm, ölfreier Betrieb
- Sparsam, passend für alle Pumpen
- Einfache Handhabung
- Langlebig
- Energie sparend, da es praktisch keine Leckage gibt

Das innovative und robuste DEPA® AirSave Designkonzept steigert die Energieeffizienz und Langlebigkeit der Pumpe. Es zeichnet sich durch eine herausragende Performance aus und arbeitet praktisch leakagefrei mit einem niedrigen Anfahrdruck.

Kürzere Wartungs-Stillstandzeiten und die reduzierte Anzahl von Ersatzteilen verringern die Betriebskosten.

Das AirSave System ist einsetzbar in einem breiten Anwendungsspektrum. Es ist kompatibel mit der DEPA® Typ DL-Baureihe Polypropylen, Größen 15/25/40 und mit der Typ DH-Baureihe Aluminium, Größen 15/25/40. ATEX konform in Verbindung mit ATEX konformen DEPA® Pumpen.

Materialien und Auslegung

DEPA® Closed Surface Membranen Serie nopped E4®

Die neue DEPA CLOSED SURFACE Membranen SERIE wird hausintern hergestellt. Die Membranen sind verfügbar in den Größen 15 (1/2"), 25 (1"), 40 (1 1/2"), 50 (2") & 80 (3") und bietet die folgenden Hauptmerkmale und Vorteile:

- ① Erhöhte Lebensdauer
- ② Eliminiert Leckagen
- ③ Einfache Wartung
- ④ Einfache Reinigung



Nopped E4® EPDM Grau

Eigenschaften: Helles Elastomermaterial mit guten elastischen Eigenschaften und guter chemischer Beständigkeit gegen Säuren und ätzende Produkte; Medien mit Lösungsmitteln

Anwendungen: Lebensmittel, Pharmazie und Getränke

Temperaturbereich: -25°C bis +90°C



Nopped E4® PTFE Verbundmembrane

Eigenschaften: PTFE-Membran mit EPDM-Rückseite; mit hoher chemischer Beständigkeit für schwere Säuren und ätzende Produkte.

Anwendungen: Alle Chemikalien (und Transport von aggressiven Chemikalien, auch in "EX-Bereichen")

Temperaturbereich: -10°C bis +130°C

Angewandte Richtlinien in Kombination mit den Pumpen

- Maschinenrichtlinie 2006/42/EG
- Eurasian Conformity
- Für die EPDM Grau Membrane und PTFE
- Verbundmembrane
 - FDA konform
 - 1935/2004/EG & 10/2011/EU
 - Bisphenol-A und Phthalate frei
 - BfR Empfehlung XXI (Kategorie 3)
 - Die Membranen sind ATEX-konform
- gemäß Richtlinie 2014/34/EU in
- Kombination mit der Pumpe



Nopped E4® EPDM

Eigenschaften: Elastomer mit guten elastischen Eigenschaften; gute chemische Beständigkeit für Säure und ätzende Medien; häufige Verwendung mit Lösungsmitteln und Alkohol.

Anwendungen: Diverse chemische und industrielle Anwendungen

Temperaturbereich: -25°C bis +105 °C



Nopped E4® FKM*

Eigenschaften: Elastomer mit guter chemischer Beständigkeit und anwendbar für Kohlenwasserstoffe, saure und ätzende Medien. Widersteht erhöhten Temperaturen.

Anwendungen: Diverse chemische und industrielle Anwendungen

Temperaturbereich: -5°C bis +120°C



Nopped E4® NBR

Eigenschaften: Allzweckmembran aus Nitrilkautschuk für öligen oder fettigen Betriebseinsatz; passend für verschiedene Kohlenwasserstoffe, Mineralöle, Fette und Treibstoffe.

Anwendungen: Chemische und industrielle Anwendungen

Temperaturbereich: -15°C bis +90°C



Nopped E4® NRS

Eigenschaften: Vielseitig einsetzbarer Naturkautschuk mit hoher Abrasionsbeständigkeit und Elastizität, besonders gut geeignet für abrasive Produkte und hoch verdünnte Säuren und ätzende Medien sowie Wasser.

Anwendungen: Applikationen mit Feststoffanteilen und Anwendungen in der Schwerindustrie

Temperaturbereich: -15°C bis +70°C

Metallgusspumpen, Baureihe M Typ DH Überblick



Die flexiblen Mehrfachanschlüsse können je nach Konzeption der Anlage individuell gewählt werden und bieten bis zu 25 unterschiedliche Installationsmöglichkeiten für die Aluminiumgusspumpen (FA) und bis zu 16 Installationsmöglichkeiten für die Edelstahlgusspumpen (SA&SS)

DEPA DH® Pumpe mit im Steuerblockgehäuse integrierten

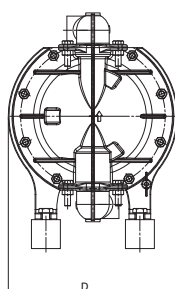
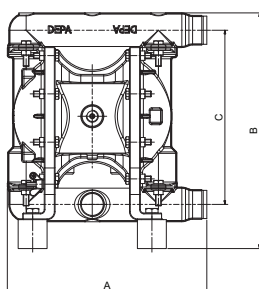
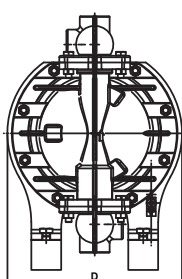
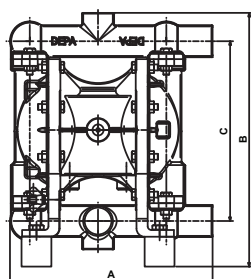
Pumpenfüßen ermöglichen eine Wartung vor Ort (Maintenance In Place oder MIP), welche die Ausfallzeiten um 25 %* reduzieren kann. Die Anzahl der Ersatzteile wird um 30 %* verringert und die Pumpe muss nicht mehr zur Wartung ausgebaut werden. Schlitzartige Aussparungen im Steuerblockgehäuse ermöglichen eine einfache Befestigung der Gummifüße.

Die innovative Flanschausführung mit Pumpen- und Luftkammern in „Blockbauweise“ ermöglicht die Einspannung der Membran in einer klar vorgegebenen, sicheren Position, um einen lebenslangen Schutz vor Abrieb und Verschleiß zu ermöglichen und gleichzeitig eine Überbeanspruchung der Pumpe zu verhindern.

Unsere extrem effiziente strömungsoptimierte „Free-Flow-Path“ Konstruktion reduziert Toträume durch optimale Ausformung der Kammer entsprechend der Membranform und den -abmessungen. Diese Entwicklung erweitert die Einsatzmöglichkeiten in verschiedensten Anwendungsgebieten, insbesondere für Partikelgrößen von bis zu 25 mm (DH80 FA, für DH80 SA&SS Partikelgrößen bis zu 18mm) und senkt die Gesamtbetriebskosten.

Die Pumpen sind verfügbar mit DEPA AirSave-System mit geringem Startdruck sowie einem Membranüberwachungsgerät mit Leckageanzeige oder einem Hubzähler.

Typ	DH 15 (½")	DH 25 (1")	DH 40 (1 ½")	DH 50 (2")	DH 80 (3")
FA - Aluminium	●	●	●	●	●
SA - Edelstahlguss (316L) mit Aluminium Steuerblock	●	●	●	●	●
SS - Edelstahlguss (316L)	●	●	●	●	●



Typ	Abmessungen mm			
	A	B	C	D
DH15-FA	207	266	180	174 (186) ¹⁾
DH25-FA	272	340	241	234
DH40-FA	370	437	307	266
DH50-FA	502	522	414	351
DH80-FA	568	717	522	434

1) External DEPA® AirSave System

Typ	Abmessungen mm			
	A	B	C	D
DH15-SS	211	251	180	174 (186) ¹⁾
DH25-SS	276	326	241	234
DH40-SS	380	421	307	266
DH50-SS	508	546	414	351
DH80-SS	629	686	522	434

1) Außenliegendes DEPA® AirSave-System

Metallgusspumpen, Baureihe M Typ DL Überblick



DEPA® Druckluft-Membranpumpen aus Metallguss haben sich über Jahrzehnte in unterschiedlichsten Industrieanwendungen bewährt. Die vielen etablierten Applikationen in aller Welt umfassen die Installation auf Schiffen, bei bekannten Keramikherstellern, in Farb-

sprühsystemen (z. B. in der Automobilindustrie) und im Bergbau sowie in vielen anderen Anwendungen.

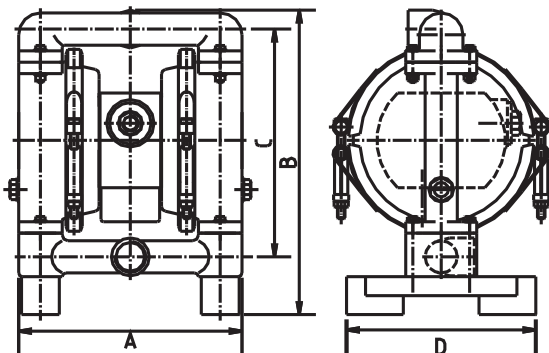
Die stabile Metallgusskonstruktion ermöglicht hohe Beständigkeit gegen abrasive Medien und geringe Strömungsverluste aufgrund der polierten Oberfläche. Sie sind in einem großen Temperaturbereich einsetzbar und bieten hervorragende Korrosionsbeständigkeit und eine lange Produktlebenszeit.

Die kompakte Bauform hilft, diese Pumpen leicht zu transportieren. Sie können als mobile oder stationäre Einheiten verwendet werden.

Unsere Pumpen wurden äußerst wartungsfreundlich konzipiert, um Stillstandzeiten zu minimieren. Sie können leicht ohne Spezialwerkzeuge demontiert werden.

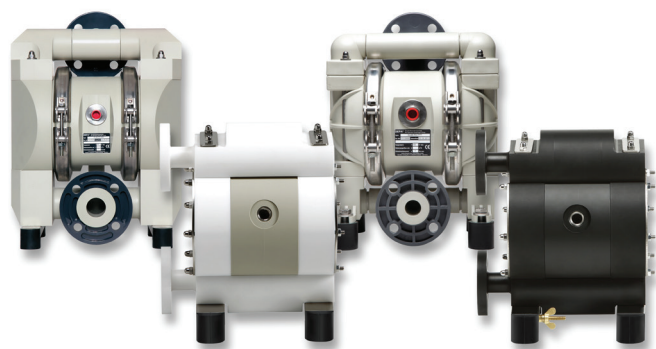
Die modulare Ausführung ermöglicht Flexibilität und verringert den Bedarf an Ersatzteilen. DEPA® Metallgusspumpen können mit umfassendem Zubehör ausgestattet werden, um die einsatzspezifischen Anforderungen bestmöglich zu erfüllen. Diese große Flexibilität wird durch die Kombination unterschiedlicher Gehäuse und Elastomermaterialien unterstützt.

Typ	DL 15 (½")	DL 25 (1")	DL 40 (1 ½")	DL 50 (2")	DL 80 (3")
CA - Sphäroguss	-	●	●	●	●
CX - Sphäroguss / Bronze	-	●	●	●	●
HS - Hasteloy / Edelstahl	●	●	●	●	●



Typ	Abmessungen mm			
	A	B	C	D
DL 15	190	225	180	122
DL 25	236	322	241	200
DL 40	310	407	306	255
DL 50	412	540	415	340
DL 80	510	680	522	420

Kunststoffpumpen Baureihe P Überblick



Die Baureihe P besteht aus mechanisch hergestellten oder speziell gespritzten Kunststoffteilen. Sie wurde für problemloses Pumpen von korrosiven und abrasiven Produkten in galvanischen Applikationen in der chemischen Industrie und dem Maschinenbau entwickelt.

Mechanisch belastbare Metalle haben nicht immer die erforderliche chemische Beständigkeit, die bestimmte korrosive Medien verlangen. Für Applikationen, die eine solche Beständigkeit benötigen, haben wir die DEPA® Baureihe P in Kunststoff entwickelt.

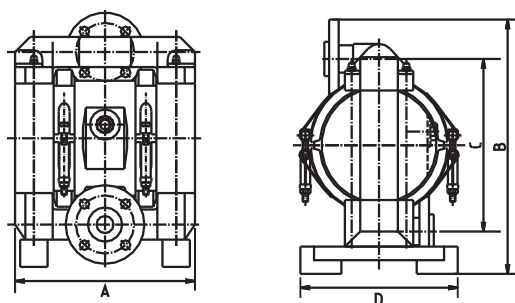
Der Druckeinsatzbereich der Baureihe P entspricht dem der Metallgusspumpen und beträgt bis zu 7 bar.

Computergestützte Spritzgussverfahren führen zu einheitlichen, qualitativ hochwertigen Oberflächengüten und minimieren Strömungsverluste bei gleichzeitig hervorragender Abriebfestigkeit. Eine hohe mechanische Stabilität wird durch kompakte Bauweise erreicht.

Die Baureihe P kann in unterschiedlichsten Anwendungsbereichen eingesetzt werden. Das Steuerventil kann intern oder extern montiert werden. Unsere Kunden können unter ANSI-, DIN- und JIS-Flanschen und Gewindeoptionen wählen. Um die Beständigkeit für eine Vielzahl von Medien sicherzustellen, sind

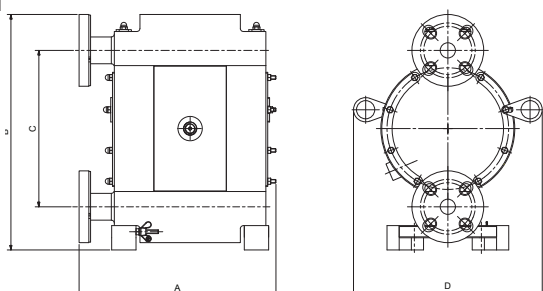
Typ DL	DL 15 (½")	DL 25 (1")	DL 40 (1 ½")	DL 50 (2")	DL 80 (3")
PM - Polypropylen, gespritzt	●	●	●	-	-
PP - Polypropylen	●	●	●	●	●
PL - Polypropylen, elektrisch leitfähig	●	●	●	●	-
Typ DH	DH 15 (½")	DH 25 (1")	DH 40 (1 ½")	DH 50 (2")	DH 80 (3")
TP - PTFE	●	●	●	●	-
TPL - PTFE elektrisch leitfähig	●	●	●	●	-

Typ DL



Typ	Abmessungen mm			
	A	B	C	D
DL 15	212	293	185	195
DL 25	263	372	252	230
DL 40	353	489	334	255
DL 50	450	622	448	340
DL 80	558	785	578	420

Typ DH



Typ	Abmessungen mm			
	A	B	C	D
DH 15	260	290	178	-
DH 25	324	387	257	310
DH 40	414	463	307	328
DH 50	559	585	414	-

Edelstahlpumpen Baureihe L Überblick



Die Pumpen der Baureihe L, bestehend aus hochglanzpoliertem Edelstahl, wurden für die Anwendungen in der Lebensmittel-, pharmazeutischen, Kosmetik- und Getränkeindustrie entwickelt.

DEPA® Pumpen der Baureihe L erfüllen die Anforderungen in den o.g. Applikationen durch zugelassene Gehäuse- und Elastomermaterialien (FDA) bzw. durch entsprechende Oberflächenqualitäten (bis 0,5 µm).

Standards für CIP-Reinigung und SIP-Reinigung sind weltweit nicht einheitlich. Unsere Pumpen können an die regionalen Anforderungen angepasst werden. Dementsprechend sind unsere Pumpen in poliertem Edelstahl 304 oder 316L mit Spannbändern aus poliertem Edelstahl oder in geflanschter Bauart erhältlich.

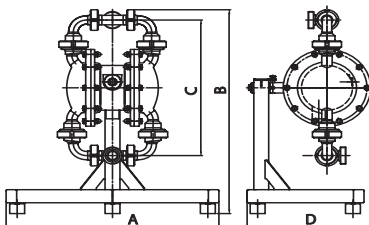
Durch Verwendung großer Ventildurchgänge können unsere Pumpen Medien mit Feststoffgehalt, wie etwa Frucht-, Fleisch oder Gemüsestücken unbeschadet transportieren.

Die Pumpen sind mit Anschlüssen für bestimmte Medien wie DIN11851, DIN 11864, Triclamp, Neumo oder SMS erhältlich, je nach Anforderung. Einige Modelle werden mit einem Rahmen aus poliertem Edelstahl geliefert.

Typ	DL 15 (½")	DL 25 (1")	DL 40 (1 ½")	DL 50 (2")	DL 80 (3")
DL-SFS - Edelstahl guss 316L elektroliert	-	●	●	●	●
DL-SF - Edelstahl guss 316 L elektroliert	-	● ¹⁾	● ¹⁾	● ¹⁾	● ¹⁾
DL-SLV - Edelstahl 304 poliert	-	●	●	●	●
DL-SUV - Edelstahl 316 L poliert	-	●	●	●	-
DL-UEV - Edelstahl 316 L, Ra<0,8µm elektroliert	-	●	●	●	●
DH-UEV - Edelstahl 316 L1, Ra<0,8µm elektroliert (geföanschte Bauart)	-	●	●	●	-

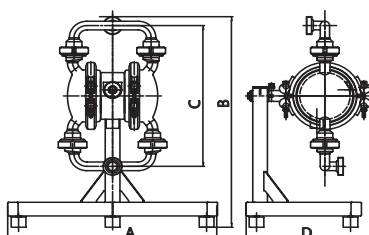
1) Nicht zur Verwendung in hochkritischen hygienischen Anwendungen ohne CIP und / oder SIP vorgesehen.

Typ DH-UEV



Typ	mm			
	A	B	C	D
DH 25	571	624	415	332
DH 40	571	711	575	347
DH 50	834	981	714	487

Typ DL-SLV



Typ	mm			
	A	B	C	D
DL 25	571	618	415	337
DL 40	571	705	575	363
DL 50	834	974	714	495
DL 80	834	1063	857	540

Sonderpumpen Typ DP Überblick



DEPA® Druckluft-Membranpumpen Typ DP können leicht fluidisierbare Pulver sparsam in einem annähernd staubfreien Prozess und materialschonend transportieren.

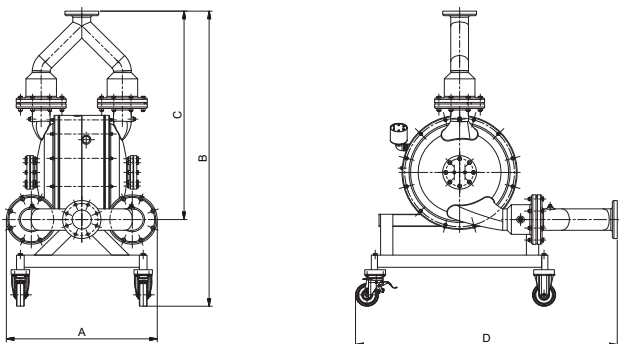
In vielen industriellen Anwendungen werden Pulverpumpen für das effiziente Entleeren von Transportfahrzeugen oder wiederverwendbaren Behältern verwendet. Unsere DP 125 ist als größte Druckluft-Membranpumpe der Welt bekannt. Sie wurde in Zusammenarbeit mit der Industrie entwickelt.

Diese Pumpe wurde im Lauf mehrerer Jahre erfolgreich in Sonderanwendungen eingesetzt und bietet eine hohe Pulverförderkapazität. Für schonende Pulverförderung werden die Pumpen je nach Typ standardmäßig mit einem Y-förmigen Saug- und Druckstutzen ausgestattet, um den Pulverfluss wesentlich zu verbessern. DP-Pumpen sind mit einem zusätzlichen Belüftungsventil am saugseitigen Eingang ausgestattet, um genaue Regelung der Fluidisierung zu ermöglichen. Sie können optional auch mit vollständiger Fluidisierungsmöglichkeit ausgestattet sein.

Haupteinsatzgebiete: Herstellung von Kunststoffprodukten, Grundlegende Chemie, Pharmazeutische Industrie, Brauereien, Lebensmittelindustrie.

Typ	DP 25 (1")	DP 40 (1 ½")	DP 50 (2")	DP 80 (3")	DP 125 (5")
FA - Aluminium	●	●	●	●	●
CX - Sphäroguss	-	-	●	●	-
SLV - Edelstahl 304	-	-	●	●	-

Type DP



Typ	Abmessungen mm			
	A	B	C	D
DP 25 - FA	242	437	372	246
DP 40 - FA/CX	311	571	499	255
DP 50 - FA/CX	410	658	570	340
DP 80 - FA/CX	510	813	708	420
DP125 - FA	983	1940	1370	1705
DP 50 - SLV	834	1143	917	564
DP 80 - SLV	834	1248	1096	617

Sonderpumpen Typ DF Überblick



DEPA® Druckluft-Membranpumpen vom Typ DF sind für das Entleeren von Fässern und Behältern gedacht und stellen eine wirtschaftliche und verschleißfeste, robuste Alternative zu anderen Pumpensystemen dar.

Um eine große Auswahl an Flüssigkeiten fördern zu können, sind die DF 25-Pumpen mit alternativem Gehäuse-Material verfügbar (z. B. Aluminium und Edelstahl).

Die Pumpe kann schnell und einfach mit dem DEPA® Fassadapter auf dem Fass angebracht werden. Der Adapter wird mit der Pumpe geliefert.

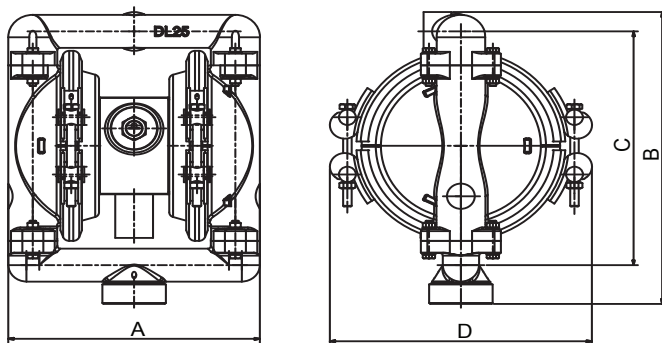
Fässer können mit dem zum Lieferumfang gehörenden Saugrohr vollständig geleert werden. Alle DEPA®-Pumpen sind trockenlaufsicher und innerhalb ihres Leistungsbereichs stufenlos einstellbar.

Fasspumpen können mit Sonderzubehör von DEPA® kombiniert werden; sie werden in der Industrie zur Dosierung oder in Füllstationen verwendet.

Haupteinsatzgebiete: Chemische Industrie, Entsorgungstechnik, Automobilindustrie, Möbelindustrie, Schwerindustrie

Typ	DF 15 (½")	DF 25 (1")	DF 40 (1 ½")	DF 50 (2")	DF 80 (3")
FA - Aluminium	-	●	-	-	-
SA - Edelstahl 316 L	-	●	-	-	-
SX - Edelstahl 316 L	-	●	-	-	-
SS - Edelstahl 316 L	-	●	-	-	-

Type DF



Typ	Abmessungen mm			
	A	B	C	D
DF 25	236	301	281	246

Zubehör Automatisierung

Pulsationsdämpfer

Druckluft-Doppelmembranpumpen erzeugen einen natürlich pulsierenden Förderstrom, der unter bestimmten Umständen – etwa bei der Durchflussmessung oder in starren Rohrleitungen – unerwünscht sein kann. In diesem Fall empfiehlt sich die Installation eines Pulsationsdämpfers. Diese Vorrichtung wird direkt hinter dem Druckstutzen der Pumpe installiert, der gegen das Luftpolster im Dämpfer wirkt und für eine gleichmäßige Strömung sorgt. DEPA Pulsationsdämpfer sind in zwei Ausführungen erhältlich: aktiv und passiv.

Vorteile

- 1 **Hervorragende Dämpfungswirkung**
– bis zu 95 % der Pulsationen werden aus dem Förderstrom entfernt.
- 2 **Einfache Inline-Installation**
- 3 **Schutz der Rohrleitungen vor unnötigen Vibrationen**

Aktive Pulsationsdämpfer

Diese Dämpfer werden an die Druckluftversorgung der Pumpe angeschlossen, so dass ihr Betrieb auch unter wechselnden Betriebsbedingungen vollautomatisch erfolgt. Sie passen sich automatisch an Schwankungen des Pumpendruckes oder des Luftzufuhrdrucks an und eignen sich für die ortsgebundene Reinigung (CIP).

Passive Pulsationsdämpfer

Diese Dämpfer werden nicht an die Druckluftversorgung der Pumpe angeschlossen. Sie werden je nach den spezifischen Anwendungsanforderungen mit einem werkseitig eingestellten Vorspanndruck geliefert. Dieser Druck kann entsprechend den sich ändernden Anwendungsanforderungen angepasst werden.

Hochleistungsschalldämpfer

Der DEPA-Hochleistungsschalldämpfer ist für Größen und Materialien der DEPA-Pumpen 25, 40, 50 und 80 erhältlich und kann den normalen Schalldämpfer ersetzen, der standardmäßig mit den Pumpen geliefert wird. Der DEPA HPM reduziert den dBa-Geräuschpegel im Vergleich zu unserem Standardschalldämpfer erheblich. Das HPM kann daher in geschlossenen Räumen, in Bereichen, in denen viele Pumpen gleichzeitig oder in der Nähe des Arbeitsplatzes der Mitarbeiter arbeiten, einen erheblichen Nutzen für Gesundheit und Sicherheit bieten und so ein verbessertes Arbeitsumfeld schaffen.



- 1 **Reduziert den Lärmpegel zugunsten einer leiseren Arbeitsumgebung**
- 2 **Verringert die Gefahr von Eisbildung in der Abluftleitung durch bessere Drosselung der Luftgeschwindigkeit**
- 3 **Kann vor Ort gereinigt werden (wiederverwendbar)**

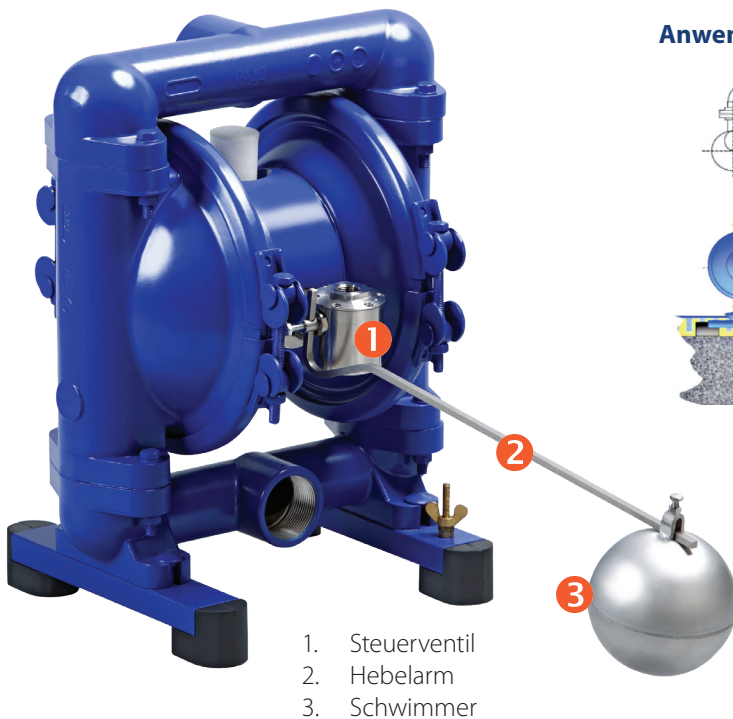
Zubehör Überwachung

Niveaustuerung

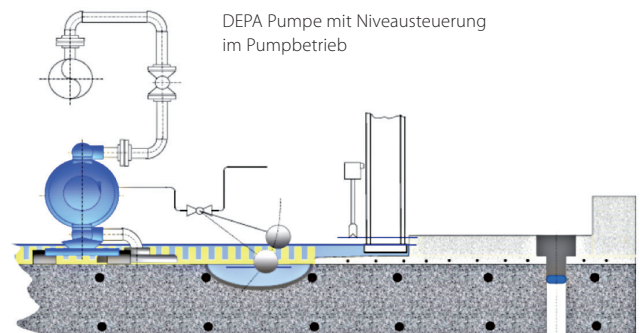
Die Niveaustuerung schaltet die Druckluftzufuhr je nach Medienfüllstand automatisch ein oder aus, was einen unabhängigen, bedienerfreien Betrieb ermöglicht. Dies verhindert ein Weiterlaufen der Pumpe nach dem Fördern des Mediums, was sowohl den Luftverbrauch als auch die Energiekosten reduziert und die Lebensdauer der Verschleißteile der Pumpe verlängert. Die Niveaustuerung in Kombination

mit Pumpen aus Edelstahlguss bietet eine überdurchschnittlich hohe Beständigkeit gegen korrosive Chemikalien wie Laugen, Säuren und Lösungsmittel. Dies gewährleistet längere Lebensdauer bei geringerem Wartungsaufwand.

Die Montage der Niveaustuerung kann separat oder direkt an der Pumpe erfolgen.



Anwendungsbeispiel



- 1 Autonomer Ein / Aus-Schalter
- 2 Reduzierte Energiekosten
- 3 Verlängerte Lebensdauer

Luftversorgungseinheit für Druckluftversorgung / Wartungseinheit für Druckluft

Ein sehr nützliches und wichtiges Zubehör für alle luftbetriebenen Membranpumpen und aktiven Pulsationsdämpfer. Die DEPA-Wartungseinheit für die Druckluftversorgung besteht aus allen folgenden Komponenten: Ein Luftfilter zum Entfernen von Partikeln aus der Luftversorgung, die größer als 5 µm sind, schützt die Verschleißteile auf der Luftseite der Pumpe und verlängert die Lebensdauer zwischen den Wartungsarbeiten. Ein Feuchtigkeitsbehälter, in dem Feuchtigkeit in der Luftzufuhr gesammelt und abgelassen werden kann, um die Luftseite der Pumpe weiter zu schützen. Ein Nadelventil, das das in die Pumpe eintretende Luftvolumen (nicht den Luftdruck) genau einstellen kann und somit eine genaue Durchflussregelung bis auf sehr niedrige Werte ermöglicht. Das Nadelventil wird nach der Luft-, Filter- und Reglereinheit installiert und ist auch als separater Artikel erhältlich. Ein Luftregler, mit dem der Luftdruck eingestellt und auf das erforderliche Druckniveau

eingestellt werden kann. Das mitgelieferte Manometer zeigt den eingestellten Druck an. Luftanschlüsse an beiden Enden ermöglichen einen einfachen Anschluss an die Druckluftversorgung.

- 1 Druckregulierung
- 2 Entwässerungsfunktion
- 3 Durchflussgeschwindigkeitsregulierung



Zubehör Überwachung

Hubzähler

Durch die genaue Messung der Anzahl der Membranhübe ermöglicht der Hubzähler den Einsatz Ihrer DEPA Membranpumpe für Dosieranwendungen.

Das System besteht aus einem Hubzählersensor, einem Auswerter und einem Verstärker.

Der Hubzählersensor wird in der Luftkammer der Pumpe montiert und kann in ATEX-zertifizierten Pumpen verwendet werden. Für das korrekte Auslesen der Signale des Hubzählersensors ist ein Auswertegerät erforderlich.

Der Hubzählersensor überwacht jeden Arbeitshub der Membran. In Kombination mit dem Pumpenkammer-Verdrängungsvolumen kann das Volumen genau bestimmt werden. Die Anzahl der Hübe kann in der Hubzählsteuerung eingestellt werden. Sobald die eingestellte Hubzahl erreicht ist, wird mit dem Ausgangssignal das Magnetventil ausgelöst, um die Luftzufuhr zur Pumpe abzuschalten.



Membranleckagesensoren

Der Membranleckagesensor erkennt, ob aufgrund eines Membranversagens Medium in die Luftkammer gelangt ist, und stoppt die Pumpe.

Das System besteht aus zwei Leckagesensoren, und zwar jeweils einem für jede Luftkammer, und dem Leckagesensorverstärker.

Die Membranleckagesensoren werden in der Luftkammer der Pumpe montiert und können in ATEX-zertifizierten Pumpen verwendet werden. Der Verstärker befindet sich außerhalb des ATEX-Bereichs.

Der getriggerte Sensor (konduktiv oder kapazitiv) überträgt das Signal an den Verstärker. Der konduktive Sensor (orangefarbenes Kabel) wird bei leitfähigen Medien verwendet, während der kapazitive Sensor (blaues Kabel) bei nicht leitfähigen Medien eingesetzt wird. Das Ausgangssignal des Verstärkers kann zur Auslösung des Magnetventils verwendet werden, das die Luftzufuhr zur Pumpe zwischenzeitlich abschaltet.



- 1 Sicherheit
- 2 Umweltschutz
- 3 Kosteneinsparung

Zubehör Prüfstand

Nach der Wartung einer DEPA® Druckluftmembranpumpe lässt sich die Dichtigkeit durch eine hydrostatische Druckprüfung sicher feststellen. Der Prüfstand gewährleistet eine sichere und gefahrlose Pumpenprüfung durch eine robuste Rahmenkonstruktion inklusive Sicherheitsscheiben, Druckbegrenzungsventilen, Sicherheitskupplungen und einem Not-Aus Schalter. Er ist für alle DEPA® Pumpengrößen geeignet (bis einschließlich Baugröße 80).

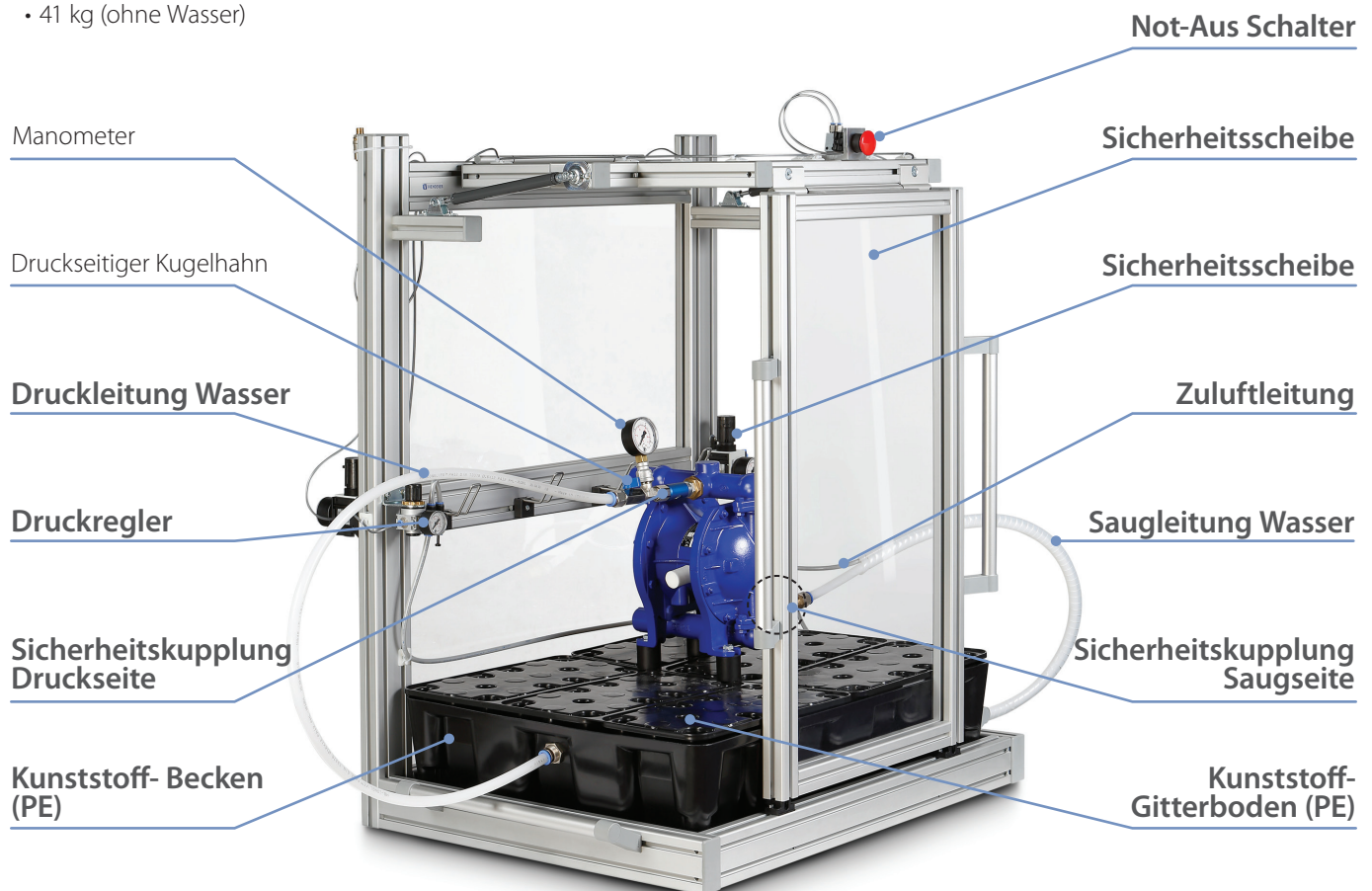
Kunststoff- Becken (PE)

- Robuste Rahmenkonstruktion mit schwenkbarer Sicherheitsscheibe
- Korrosionsfreies PE-Wasserbecken
- Not-Halt
- Luftdruckregler/Luftbegrenzungsventil (einstellbar)
- Sicherheitskupplungen für den Wasserkreislauf
- Förderdruckmanometer
- Kugelhähne für Luft- und Wasserkreislauf

Gewicht

- 41 kg (ohne Wasser)

- 1 Hydrostatische Druckprüfung
- 2 Sichere Bedienung
- 3 Für alle DEPA® Pumpen



Accessories

Saug- und druckseitige Anschlüsse und Kupplungen

Saug- und Druckschlauch

DEPA Pumpen können mit passenden Saug- und Druckschläuchen ausgestattet werden. Diese sind in Nennweiten von DN25 bis DN100 erhältlich. Sie können mit Schnellkupplungen (oder anderem Zubehör) angeschlossen werden. Alle Schläuche sind druckgeprüft. Die Produktpalette umfasst Standard-Spiralschläuche mit Kunststoff- oder Stahlarmierung, Schläuche für chemische Anwendungen und Schläuche mit Lebensmittelzulassung.



Sauglanze (Stahl)

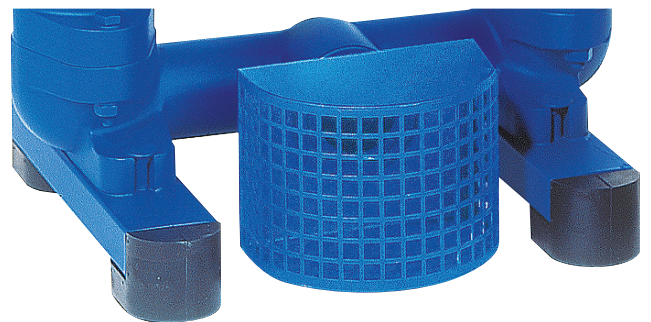
DEPA Pumpen können mit einem Saugschlauch und verschiedenen Arten von Sauglanzen für die Pumpengrößen 40, 50 und 80 ausgerüstet werden (eventuell sind zusätzliche Adapter erforderlich), um Flüssigkeiten oder Pulver zu fördern. Sauglanzen für Flüssigkeiten sind mit und ohne Kugelhahn aus Edelstahl erhältlich. Für Pulveranwendungen ist die Sauglanze mit einer integrierten Fluidisierungsoption ausgestattet. Neben diesen Standardausführungen ist auch eine flexible Sauglanze mit verschiedenen Saugdüsen für kundenspezifische Anforderungen verfügbar.



Saugkorb

Der Saugkorb verhindert, dass Feststoffe in die Pumpe gelangen und diese beschädigen.

Er schützt Ihre DEPA Pumpen, verlängert deren Lebensdauer und senkt Ihre Kosten. Mit dem Saugkorb direkt am Saugstutzen können Sie Ihre DEPA Pumpe auch als Tauchpumpe verwenden. In diesem Fall muss der Schalldämpfer außerhalb des Mediums montiert werden. Alternativ können Sie den Saugkorb auch am Ende eines Saugschlauchs montieren, um die Pumpe in einer Standardanwendung zu schützen.

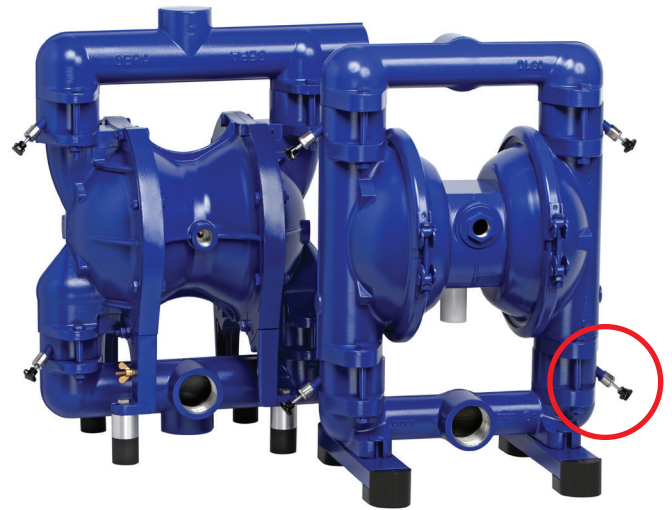


Zubehör Pumpenentleersysteme

Ventilkugelheber

Die innovative Konstruktion ermöglicht die Entleerung vor Ort für einen rückstandsfreien Betrieb in kritischen Anwendungen wie Farb- und Lackieranlagen, Lagertanks und Abfüllmaschinen. Ein beidseitig drehender Stift gewährleistet einen einwandfreien Betrieb sowohl bei Links- als auch bei Rechtsdrehung. Verklebende oder klemmende Ventile aufgrund von Medienresten im Pumpengehäuse gehören damit der Vergangenheit an. Die Konstruktion aus Edelstahl 316L bietet eine überdurchschnittlich hohe Beständigkeit gegen korrosive Chemikalien wie Laugen, Säuren und Lösungsmittel. Dies gewährleistet längere Lebensdauer bei geringerem Wartungsaufwand.

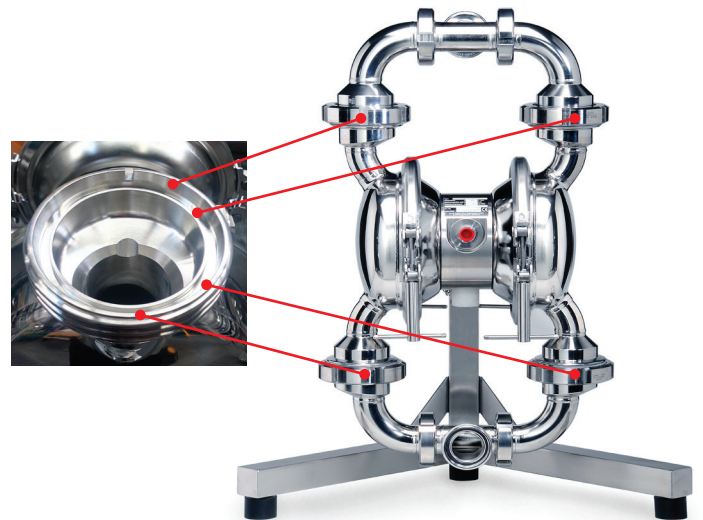
- ❶ Entleerung vor Ort
- ❷ Einfache Bedienung
- ❸ Lange Lebensdauer



Selbstentleersysteme

Dank der Vor-Ort-Entleerung entfällt die Notwendigkeit einer zusätzlichen Handhabung oder der Deinstallation von Pumpe oder Ausrüstung. Das Selbstentleersystem hat keinen Einfluss auf die maximale Durchflussrate oder den Luftbedarf. Die automatische Inline-Entleerung macht das Abschalten der Pumpe überflüssig, die zuverlässige Leistung reduziert den Bedarf an zusätzlicher elektronischer Überwachung und senkt damit die Betriebskosten.

- ❶ Automatische Inline-Entleerung
- ❷ Effiziente Konstruktion
- ❸ Zuverlässige Leistung



Zubehör Druckluftregelung

2/2-Wege-Magnetventil

Dieses stromlos geschlossene Membranventil dient zur einfachen EIN/AUS-Steuerung Ihrer DEPA Pumpe. Ein einfaches elektrisches Signal reicht aus, um das Magnetventil zu betätigen (auch im ATEX-Bereich). Typischerweise wird dieses Ventil in Kombination mit der Membran-Leckageüberwachung eingesetzt, um die Pumpe bei einem Zwischenfall abzuschalten.

Dieses 2/2-Wege-Magnetventil ist in Messing/NBR, PN10 und für verschiedene Spannungen erhältlich. Das Ventil muss mit einem Gerätestecker nach DIN EN 175301-803, Form A, angeschlossen werden.



Externes 5/2- oder 5/3-Magnetsteuerventil

Manchmal möchte man jeden einzelnen Hub kontrollieren.

Mit einem 5/2-Wege-Magnetventil lässt sich jeder Hub Ihrer DEPA Pumpe einzeln ansteuern. Das Ventil leitet die Luft abwechselnd in die verschiedenen Luftkammern, so dass sich jede Pumpbewegung einzeln steuern lässt. Um das Betätigungssignal zu erhalten, müsste das 5/2-Wege-Magnetventil mit einem externen Gerät (wie einem Schaltgenerator) verwendet werden.

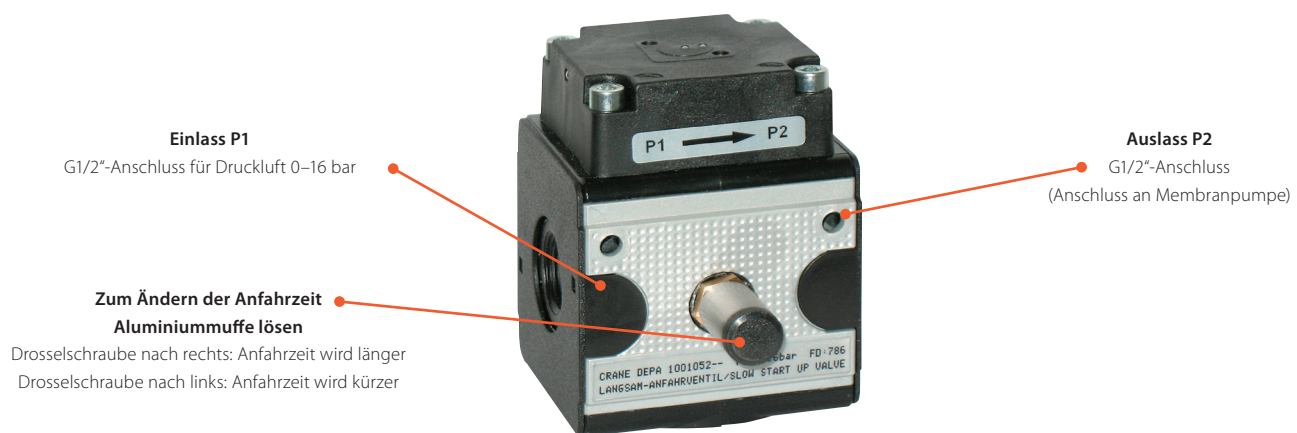


Zubehör Druckluftregelung

Langsam-Anfahrventil

- Das Langsam-Anfahrventil ermöglicht den verschleißarmen Betrieb aller Druckluft-Membranpumpen.
- Es sorgt für eine erhebliche Reduzierung der Beanspruchung von Membranen, Pumpe und System beim Anfahren, wodurch sich die Lebensdauer der Membranen verlängert und die gesamte Pumpenanlage vor übermäßigen Druckstößen geschützt wird.

Um einen reibungslosen Anfahrbetrieb zu gewährleisten und plötzliche Druckbelastungen der Druckluft-Membranpumpe zu vermeiden, kann die Pumpe mit einem Langsam-Anfahrventil ausgerüstet werden. Der Druckanstieg ist einstellbar (zwischen 2 bis 10 Sekunden Regelzeit).

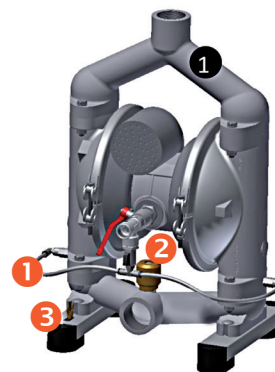


Integrierte Fluidisierungseinrichtung für Pulveranwendungen

Vermeidet das Risiko einer Blockade der Pumpe durch das Pulver.

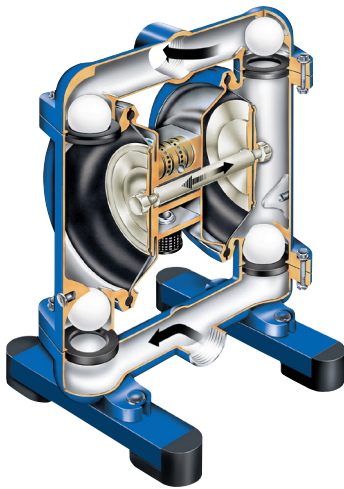
DEPA Pulverpumpen können mit einer regulierbaren Luftfluidisierungsanlage ausgestattet werden, um die Pumpenkammern zu belüften und die Bewegung des Pulvers durch die Pumpe zu unterstützen. Dies verringert das Risiko, dass das Pulver die Pumpe ausfüllt und eine Blockierung verursacht. Dies kann vor dem Start der Pumpe oder als Unterstützung während des Pumpbetriebs erfolgen.

Um den Pulverfluss durch das System weiter zu verbessern, wird empfohlen, in den Rohrleitungen oder Schläuchen für ausreichende Krümmungsradien zu sorgen. Die Pulverpumpenverteiler sind Y-förmig, um unnötige Hindernisse zu vermeiden.



- 1 Integrierte Fluidisierungseinrichtung
- 2 Federbelastetes Luftventil (Umgebungsluft)
- 3 Erdungsschraube

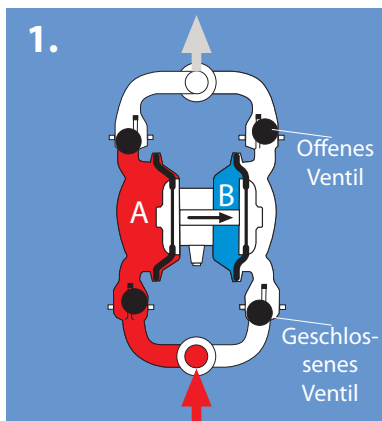
Betrieb



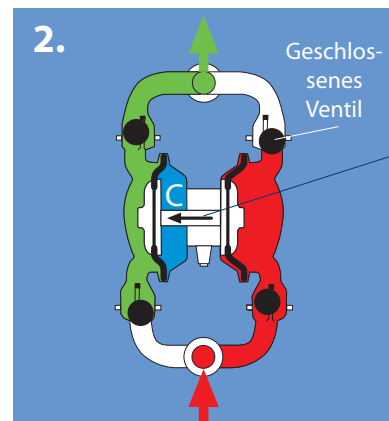
Betrieb

DEPA® Druckluft-Membranpumpen sind oszillierende Verdrängerpumpen mit zwei gegenüberliegenden Pumpenkammern. Die beiden Kammern sind durch eine Membran in einen Luft- und einen Flüssigkeitsbereich unterteilt. Die beiden Membranen sind durch eine Kolbenstange verbunden, sodass beim Verdrängen eines Mediums aus der einen Pumpenkammer Medium in die andere Pumpenkammer eingesaugt wird. Die vier Zeichnungen zeigen den Ablauf eines vollständigen Zyklus aus Saug- und Druckhub. Eine leere und eine gefüllte Druckluft-Membranpumpe sind dargestellt. Zur Veranschaulichung wird das Medium farbig (rot/grün) dargestellt.

● rot = Medium im Ansaughub
● grün = Medium im Druckhub

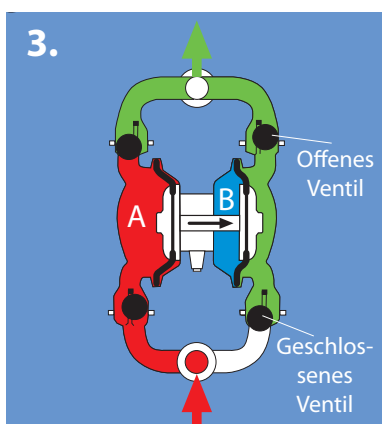


Beim Anfahren gelangt Druckluft in Bereich B (über die verbundenen Membranen), es wird in Kammer A Unterdruck erzeugt.

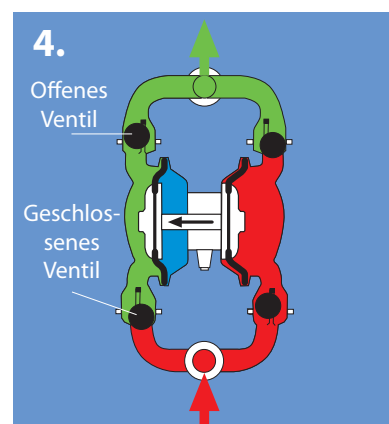


Druckluft im Bereich C wirkt auf die Membran, um das Produkt aus der Pumpe zu verdrängen.

Die Endpositionen der inneren Kolben schalten das Steuerventil zwischen abwechselnden Phasen hin und her.



Im nächsten Schritt wird erneut Druck in Bereich B erzeugt; dieses Mal wird das Produkt aus der Pumpe verdrängt, während neues Produkt in Kammer A eingesaugt wird, indem ein Unterdruck erzeugt wird.



Druckluft im Bereich C wirkt auf die Membran, um das Produkt aus der Pumpe zu verdrängen.

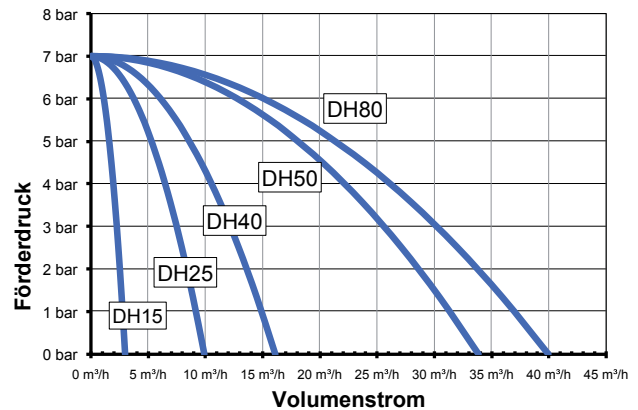
Auswahl

Auswahl

Für die Auswahl der passenden DEPA®-Pumpe für Ihre Anwendung sollten folgende Punkte in Betracht gezogen werden, um wirtschaftlichen Betrieb, minimale Wartungskosten und eine lange Lebensdauer der Pumpe zu erreichen:

- Die Art des zu pumpenden Mediums, seine Viskosität und der Feststoffgehalt (proportional zum Gesamtgehalt)
- Die Pumpleistung in Bezug zur gewünschten Leistung (pro Zeiteinheit)
- Saug- und Druckverhältnisse

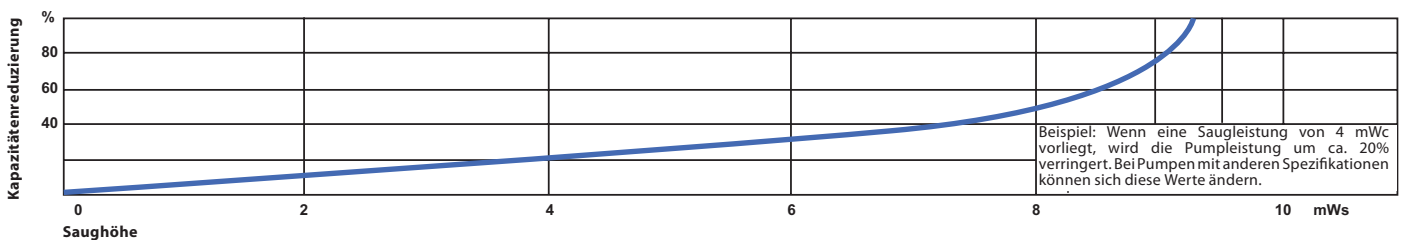
Die optimale Pumpengroße liegt ca. dort, wo sich der gewünschte Betriebspunkt im mittleren Bereich der Kennlinie befindet. Wenn Sie Unterstützung bei der Spezifizierung benötigen, wenden Sie sich an Ihre Kontaktperson bei Crane.



Diese Kurve dient nur zu Orientierungszwecken

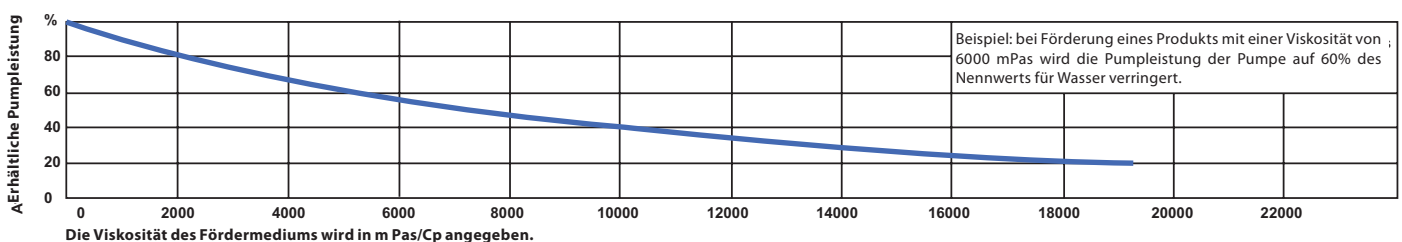
Kapazitäten mit gegebener Saughöhe

Alle DEPA®-Druckluft-Membranpumpen sind selbstansaugend. Es gibt einen Unterschied zwischen „trocken“ (ohne Medium) und „ass“ (mit Medium) ansaugenden Pumpen. Bei der Berechnung der Pumpleistung müssen das spezifische Gewicht des Produkts und die jeweilige Saughöhe in Betracht gezogen werden. Weiterhin müssen Verluste durch die Rohrleitungen oder Schläuche an der Saugseite und die speziellen Eigenschaften der Gehäuse- und Elastomerwerkstoffe einbezogen werden.



Kapazitäten mit viskosen Flüssigkeiten

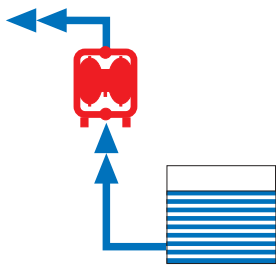
Alle Förderleistungskurven in der Grafik beziehen sich auf Wasser (1 mPas). Um die geeignete Pumpenleistung für viskose Medien zu bestimmen, müssen die erreichten Förderleistungsverringierungen nach der Grafik im Verhältnis mit der bekannten Viskosität betrachtet werden. Weiterhin müssen Faktoren wie Flieseigenschaften der Medien, Länge und Querschnitt der Rohrleitungen oder Schläuche an der Saug- und Druckseite, sowie Ventil- und Pumpengrößen mit ihren jeweils speziellen Leistungsmerkmalen in Betracht gezogen werden



Installationsübersicht

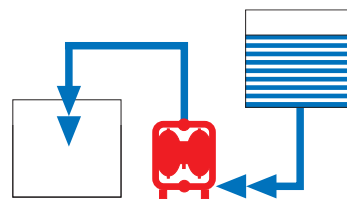
Installation

DEPA® Druckluft-Membranpumpen eignen sich für eine große Vielzahl verschiedener Anwendungen und sind nicht auf bestimmte Industrien oder Prozesse beschränkt. Unsere Pumpen können stationär oder als tragbare oder mobile Einheiten verwendet werden, die an den jeweiligen Verwendungsort transportiert werden können.



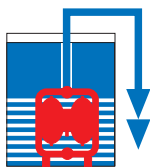
Selbstansaugende Pumpe

DEPA® Druckluft-Doppelmembranpumpen sind trocken ansaugend. Je nach Pumpenspezifikationen wird eine Saughöhe von bis zu 9 mWc mit einer vollen Saugleitung erreicht.



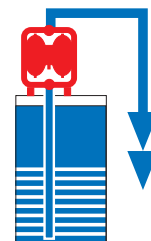
Pumpe mit Vordruck

Je nach Pumpentyp muss der saugseitige Eingangsdruck möglicherweise auf einen maximalen Druck von 0,7 bar beschränkt werden. In solchen Fällen muss ein Ventil den Druck in die Saugleitung begrenzen.



Tauchpumpe

DEPA® Druckluft-Membranpumpen können vollständig in das Fördermedium eingetaucht werden. Die chemische Verträglichkeit der Pumpe ist zunächst zu prüfen. Der Entlüftungsanschluss muss über dem Flüssigkeitsstand bleiben.



Fasspumpe

DEPA® Druckluft-Membranpumpen des Typs DF 25 können direkt auf Fässern oder Behältern angebracht werden. Zur leichteren Verwendung wird die Pumpe mit einem Adapter auf dem Behälter angebracht. Das Saugrohr wird mit der Pumpe geliefert.

Überblick über die wichtigsten Eigenschaften der Druckluft-Membranpumpen:

- Schonende Förderung von Flüssigkeiten oder viskosen Produkten
- ideal für abrasive, viskose und scherempfindliche Medien
- kann Medien mit Feststoff fördern
- trockenlaufsicher
- keine dynamischen oder druckbelasteten Dichtungen
- mobile, einfach zu transportierende Einheiten
- stufenlose Einstellung der Pumpleistung
- trocken selbstansaugend
- kann gegen geschlossene Ventile fördern
- moderne Luft-Steuerung, wartungsarm
- als Tauchpumpe verwendbar
- auch passend für Verwendung in explosionsgefährdeten und gefährlichen Bereichen
- betriebs- und wartungsfreundlich

Notizen

DEPA®

Crane ChemPharma & Energy

Crane Process Flow Technologies GmbH
Postfach 11 12 40, D-40512 Düsseldorf
Heerdter Lohweg 63-71, D-40549 Düsseldorf
Tel.: +49 211 5956-0
Fax.: +49 211 5956-111
www.cranecpe.com
www.depapumps.com

CRANE

APS

Hüter fließender Güter!

APS Industrie-Technik GmbH
Bergstr. 8
30539 Hannover-Bemerode
Tel.: +49 511 54 22 44 9-0
Fax: +49 511 52 10 08

info@aps-industrietechnik.de
www.aps-industrietechnik.de



brands you trust.



CPE-DEPA-OVERVIEW-BU-DE-A4-2020_01_31

Crane Co., and its subsidiaries cannot accept responsibility for possible errors in catalogues, brochures, other printed materials, and website information. Crane Co. reserves the right to alter its products without notice, including products already on order provided that such alteration can be made without changes being necessary in specifications already agreed. All trademarks in this material are property of the Crane Co. or its subsidiaries. The Crane and Crane brands logotype, in alphabetical order, (ALOYCO®, CENTER LINE®, COMPAC-NOZ®, CRANE®, DEPA®, DUO-CHEK®, ELRO®, FLOWSEAL®, JENKINS®, KROMBACH®, NOZ-CHEK®, PACIFIC VALVES®, RESISTOFLEX®, REVO®, SAUNDERS®, STOCKHAM®, TRIANGLE®, UNI-CHEK®, WTA®, and XOMOX®) are registered trademarks of Crane Co. All rights reserved.