

# AMT 337E-96 / 338E-96

## MEMBRANPUMPE



Diese Baureihe der AMT Membranpumpen ist mit einem 2-stufigen, geschmiedeten Zahnradgetriebe für hohe Belastungen ausgestattet. AMT Membranpumpen sind für die Förderung von Wasser, Matsch, Schlämmen, Abwasser und dickflüssigen Medien ausgelegt.

### Elektromotor für geräuscharmen Betrieb

AMT-Membranpumpen sind mit verschiedenen Antrieben erhältlich, um Ihren Anwendungsanforderungen gerecht zu werden. Wir liefern diese Pumpen mit einem 1.1kW Einphasen-, 115/230 VAC Motor mit manueller Überlastrückstellung, für einen leisen Betrieb mit geringen Vibrationen und null Emissionen.

MOTOR	LEERGEWICHT	BAUART
1.1kW einphasig 115/230 VAC	79 kg (338) oder 84 kg (337)	Robust und mobil durch Aluminiumsandguss.

### Selbstansaugend

Das eingebaute Rückschlagventil gewährleistet ein selbstständiges Ansaugen bis zu 6,1 Meter nach dem ersten Befüllen. Das geschmiedete Zahnradgetriebe ist für einen Betrieb bei 60 Hüben pro Minute ausgelegt. Jede Einheit umfasst einen 2" (338) bzw. 3" (337) NPT-Stahl-Saugkorb, zwei NPT Nippel und einen Radsatz für einfacheren Transport. Die Größen der Saug- und Druckanschlüsse können nicht reduziert werden.

### Besonderheiten

- Thermoplastische Santoprene-Membran
- Förderung von Feststoffen:  $\varnothing$  max. 31,7 mm (338) oder 41 mm (337)
- Modulare Komponenten ermöglichen eine einfache Wartung und Reinigung



### PUMPE

AMT 338 (2") oder 337 (3") Membranpumpe



### MOTOR

BALDOR / ABB  
1.1kW Einphasen-  
115/230 VAC MOTOR



### LEISTUNG

Max. 6 m<sup>3</sup>/h (338) /  
11 m<sup>3</sup>/h (337)  
Fördermenge oder  
7,6 mWS Förderhöhe.



### ANSCHLÜSSE

2" x 2" (338) /  
3" x 3" (337) NPT  
Anschlussgröße

### OPTIONEN:

Die AMT Membranpumpen können in verschiedenen Ausführungen geliefert werden, wie z.B.:

- **Direktanbaukonfiguration** (Saug- und Druckstutzen um 90 Grad gedreht).
- **Anschlussstücke nach Kundenspezifikation.**
- **Mit Benzinmotor.**

Kontaktieren Sie Gorman-Rupp oder Ihrer lokalen Händler für weitere Informationen.

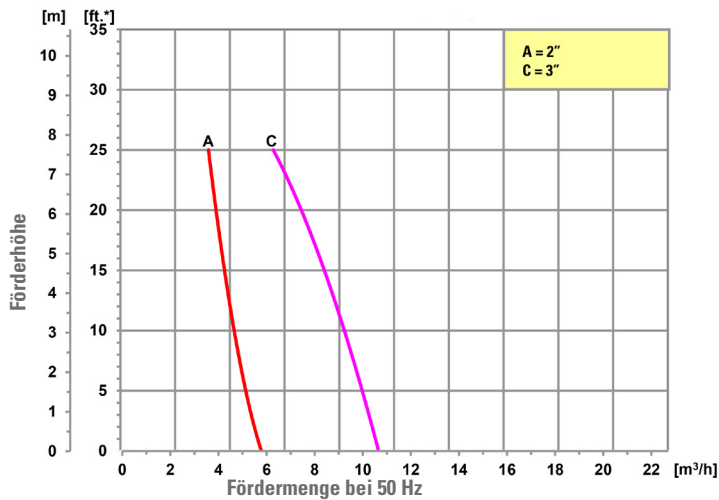
# AMT 337E-96 / 338E-96



## MEMBRANPUMPE

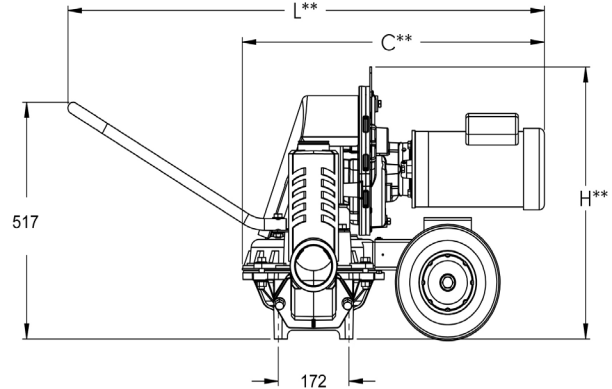
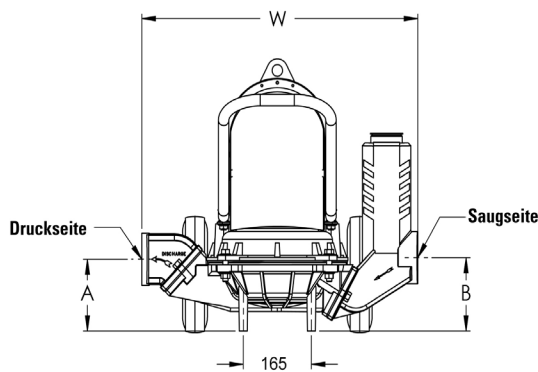


### Kennlinien der Membranpumpen



(\*) Umrechnung in psi, Division mit 2,31 Medium: Wasser, Dichte 1,0 kg/l

### Maße und Gewicht



Modell	338E-96	337E-96
Nennweite Saugseite und Druckseite	2"	3"
A (mm)	185	157
B (mm)	145	160
C (mm)	727	727
L (mm)	1155	1155
W (mm)	561	670
H (mm)	594	594

### AUTORISIERTER VERTRIEBSPARTNER

APS Industrie-Technik GmbH  
 Bergstraße 8  
 30539 Hannover  
 Telefon: +49 511 54 22 44 9-0

info@aps-industrietechnik.de  
 www.aps-industrietechnik.de

Produktinformationen können sich ändern; für Einzelheiten wenden Sie sich bitte an den Hersteller. Alle Bilder dienen nur zu Illustrationszwecken. Das tatsächliche Produkt kann von der gedruckten Darstellung abweichen.