

ELRO®

APS
Hüter fließender Güter!

brands you trust.



Technisches Datenblatt
ELRO® Schlauchpumpen
Baureihe IP und XP

CRANE

Crane ChemPharma & Energy

www.elropumps.com
www.cranecpe.com

Wesentliche Merkmale und Vorteile

Seit mehr als 25 Jahren haben sich ELRO® Schlauchpumpen – ob als mobile Systeme oder stationäre Einheiten – zu unentbehrlichen Spitzenprodukten für die Industrie auf dem Verdrängerpumpensektor etabliert. Tagtäglich stellen diese Pumpen ihre Zuverlässigkeit und ihr Leistungsvermögen unter anspruchsvollsten Einsatzbedingungen unter Beweis.

Im Laufe der Jahrzehnte konnte das Angebot an Schlauchpumpen durch intensive Forschung, Entwicklung und die Verwendung neuer Werkstoffe stetig erweitert werden. Das Angebot umfasst eine große Werkstoff-Auswahl an Förderschläuchen für jeden Einsatzzweck.

Wichtigste Merkmale

- ❶ Saughöhe bei trockener Pumpe bis zu 9,5 m (hydrostatischer Druck) ohne weiteres Zubehör
- ❷ Minimale Produktbeeinträchtigung durch geringe Scherbelastung, und zwar vor allem bei Förderung viskoser, abrasiver und scherempfindlicher Medien
- ❸ Das einzig medienberührte Verschleißteil ist der Pumpenschlauch.



Baureihe IP200



Baureihe XP200



Baureihe IP400



Baureihe XP400

Größen

Baureihe	100	200	400	600	800
IP	●	●	●	●	●
XP	-	●	●	-	●

Baureihe IP	IP100	IP200	IP400	IP600	IP800
Saughöhe trocken (mWs)	9,5				
Schlauchinnendurchmesser (mm)	15	30	50	60	70
Gewicht (kg)	46	52	157	348	620

Baureihe XP	XP200	XP400	XP800
Saughöhe trocken (mWs)	9,5		
Schlauchinnendurchmesser (mm)	35	63	91
Gewicht (kg)	60	176	693

Wesentliche Merkmale und Vorteile

Haupteinsatzgebiete

- Chemische Industrie
- Brauereien
- Kraftwerke
- Abfall- und Entsorgungsindustrie
- Farb- und Lackindustrie
- Keramik- und Porzellanindustrie
- Bauindustrie

Temperaturbereich

Medienberührter Innenraum	Temperaturbereich (°C)
NR	-20 bis +80
NR (Lebensmittel)*	-20 bis +80
NBR	-10 bis +80
NBR (Lebensmittel)**	-10 bis +80
CSM	-20 bis +80
EPDM*	-30 bis +80

*nur für Baureihe IP

**nur für Baureihe XP

Anschlussmaterialien

Baureihe	IP	XP
Edelstahl (1.4571)	●	●
Polypropylen (PP)	●	●
Polyvinylidenfluorid (PVDF)	●	●
Polypropylen (elektr. leitfähig)	●	-

Kennzeichnung und Identifizierung

An jeder Pumpeneinheit ist ein Typenschild angebracht, auf dem der Pumpencode, die Seriennummer, das Herstellungsdatum sowie die maximal zulässige Temperatur und der maximal zulässige Druck ausgewiesen sind.

Der ELRO® Pumpencode enthält alle wichtigen technischen Daten zur Pumpe sowie Angaben zu Leistung, Materialien und Zubehör. Diese Daten ermöglichen eine genaue Bestimmung der erforderlichen Ersatzteile.

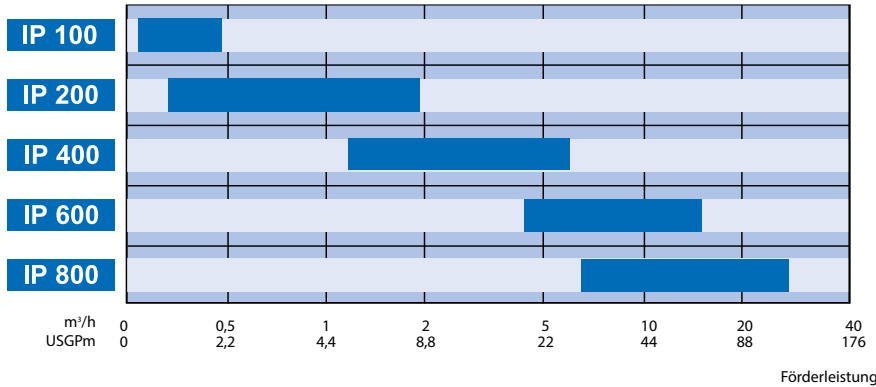
Angewandte Richtlinien

- EG-Richtlinien: Maschinenrichtlinie 2006/42/EG
- Niederspannungsrichtlinie 2006/95/EG
- EMV-Richtlinie 2004/108/EG
- Harmonisierte Normen:
 - EN ISO 12100:2011-03
 - EN ISO 13857:2008-06
 - EN 809:2012-10
 - EN 13463-1:2009-07
 - EN 13463-5:2011-10
- Eurasian Conformity
- ATEX-konform nach Richtlinie 94/9/EG II 2 c IIA T3 (nur für Baureihe IP)



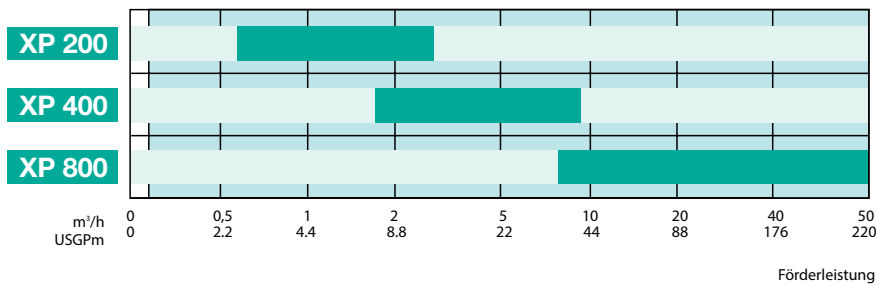
Fördermenge und Schlauchmaterialien

Fördermenge Baureihe IP



Die grafische Darstellung dient nur zur Orientierung.

Fördermenge Baureihe XP



Die grafische Darstellung dient nur zur Orientierung.

Schlauchmaterialien

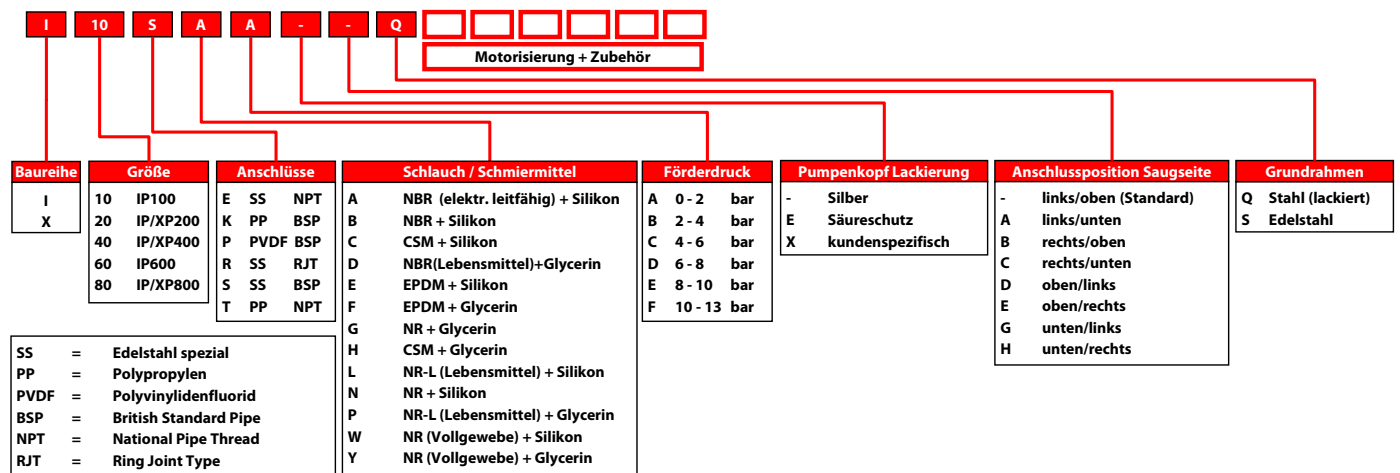
Schläuche	
NR	Zusammensetzung: Naturstoff, hochpolymere Isoprene Eigenschaften: zugfest, elastisch, kaltebeständig, lebensmittelzugelassen Einsatzbereich: für abrasive Medien, verdünnte Säuren und Laugen
NBR	Zusammensetzung: Mischpolymerisate aus Butadien und Acrylnitril Eigenschaften: verschleißfest, öl- und fettbeständig Einsatzbereich: für öl- und fetthaltige Medien, Alkohole
CSM	Zusammensetzung: durch Polymerisation von chlorsulfonylierten Ethylen hergestelltes Elastomer Eigenschaften: chemikalienbeständig, verschleißfest Einsatzbereich: für Säuren und Laugen, Farben
EPDM	Zusammensetzung: Durch Copolymerisation von Ethylen, Propylen und einem Dien gewonnener EDPM-Kautschuk Eigenschaften: chemikalienbeständig, gute Isoliereigenschaften und geeignet für den Außeneinsatz Einsatzbereich: für Säuren und Laugen, Warmwasser

Installationsmöglichkeiten

ELRO® Schlauchpumpen mit Zubehör sind vielseitig und unabhängig von einem speziellen Aufstellungsort einsetzbar. Die werksseitige Standardausführung des Pumpenaufbaus ist die Kombination: Anschlüsse links (Saugseite oben – Druckseite unten, rot).

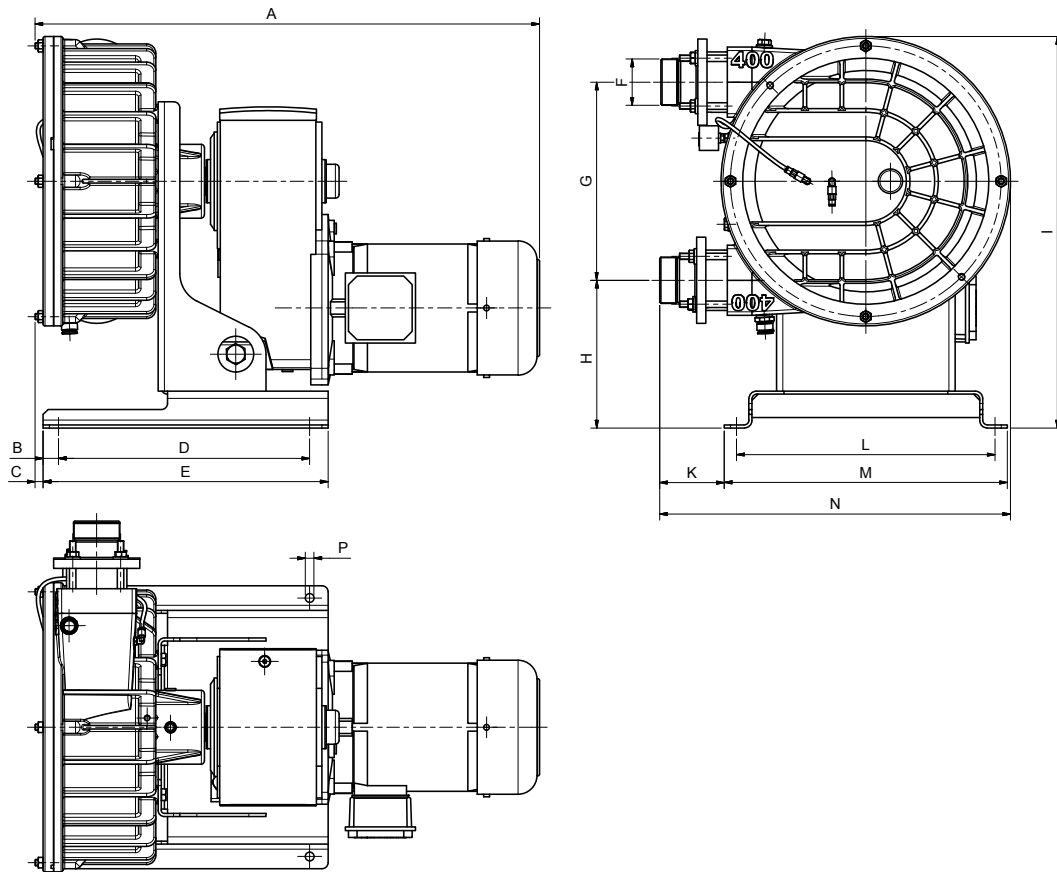
Pumpen der Baureihe IP können jederzeit durch Änderung der Anschlusskonfiguration auf vorhandene Rohrleitungen oder Platzverhältnisse angepasst werden. Durch die vorbereiteten zusätzlichen Gehäusebohrungen müssen nur die Entlüftungsventile neu platziert und die saug- und druckseitigen Edelstahlverbindungen für das Vakuumsystem gemäß dem gewünschten Zustand verändert werden. Die Baureihe XP ist standardmäßig für Vor- und Rücklauf ausgelegt.

Pumpencodierung



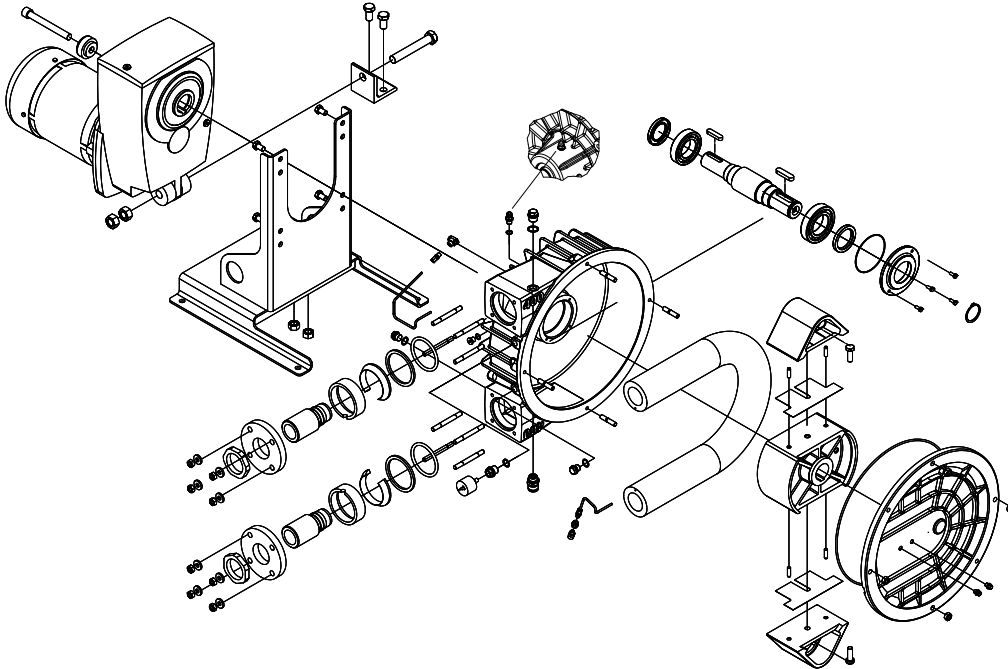
Abmessungen

Baureihe IP/XP

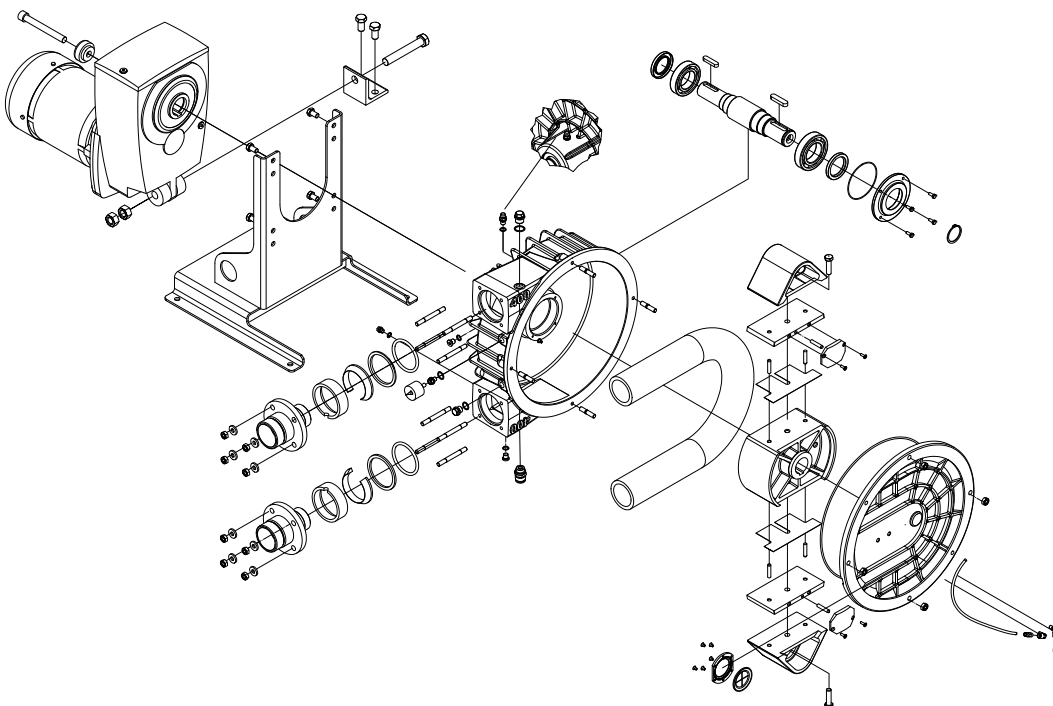


Abmessungen	max. Abmessung (mm)				
	IP 100	IP/XP 200	IP/XP 400	IP 600	IP/XP 800
A	643	665	820	1128	1366
B	15	15	25	35	45
C	8	13	13	31	27
D	355	355	408	493	610
E	385	385	463	563	700
F (IP)	G 1	G 1 ¼	G 2	G 2 ½	G 3
F (XP)		G 1 ½	G 2 ½		G 4
G	152	140	320	510	692
H	167	161	240	226	268
I	364	364	636	821	1059
K	52	52	105	119	158
L	262	262	420	640	780
M	288	288	460	700	840
N	316	316	570	809	1020
P	11	11	14	22	26

Explosionszeichnung Baureihe IP



Explosionszeichnung Baureihe XP



ELRO®

Crane ChemPharma & Energy

Crane Process Flow Technologies GmbH

Heerdter Lohweg 63-71

40549 Düsseldorf, Deutschland

Tel.: +49 211 5956-0

Fax: +49 211 5956-111

www.cranecpe.com

www.elropumps.com

CRANE®

APS

Hüter fließender Güter!

APS Industrie-Technik GmbH

Bergstr. 8

30539 Hannover-Bemerode

Tel.: +49 511 54 22 44 9-0

Fax: +49 511 52 10 08

info@aps-industrietechnik.de

www.aps-industrietechnik.de



brands you trust.



COMPAC-NOZ®



DEPA®

ELRO® DUO-CHEK®



FK® KROMBACH ARMATUREN

NOZ-CHEK®



RESISTOFLEX®



Saunders®
the science inside

STOCKHAM®



UNI-CHEK®

w.ta.®

XOMOX®

CPE-ELRO-IP_XP-TD-DE-A4-2015_08_01
Auflage 08/2015

Crane Co. und die dazu gehörigen Tochterfirmen übernehmen keine Verantwortung für etwaige Fehler in Katalogen, Broschüren, sonstigen Druckerzeugnissen und Information auf Webseiten. Crane Co. behält sich das Recht vor, seine Produkte ohne Ankündigung zu ändern. Sofern nicht anders angegeben, gilt dies auch für Produkte, die bereits bestellt wurden, sofern die Änderungen vorgenommen werden, ohne dass eine Änderung an bereits vereinbarten Spezifikationen erforderlich wird. Alle im vorliegenden Material verwendeten Markenzeichen sind Eigentum von Crane Co. und den dazu gehörigen Tochterfirmen. Crane sowie die Marken von Crane und deren Schriftzüge, in alphabetischer Reihenfolge (ALOYCO®, CENTER LINE®, COMPAC-NOZ®, CRANE®, DEPA®, DUO-CHEK®, ELRO®, FLOWSEAL®, JENKINS®, KROMBACH®, NOZ-CHEK®, PACIFIC VALVES®, RESISTOFLEX®, REVO®, SAUNDERS®, STOCKHAM®, TRIANGLE®, UNI-CHEK®, WTA®, and XOMOX®) sind eingetragene Warenzeichen von Crane Co. Alle Rechte vorbehalten.

© Crane ChemPharma & Energy